

Dell™ 1250c Color Printer Anvandarhandbok

Contents

Innan du börjar11

A Anmärkningar, noteringar och varningar 13

1 Dell™ 1250c Color Printer Användarguide 15

2 Hitta information 17

3 Produktfunktioner 21

4 Om skrivaren 23

Sedd från framsidan 23

Sedd bakifrån 24

Utrymmeskrav 25

Styrpanel 26

Säkra skrivaren 26

Beställa förbrukningsvaror 27

Ställa in skrivaren (skrivarinstallation) 29

5	Ansluta din skrivare	31
	Ansluta skrivaren till en dator	31
	Slå på skrivaren	32
6	Ladda papper	35
7	Installera skrivardrivrutiner på Windows-datorer 41	
	Sätta i CD-skivan Drivrutiner och tillbehör	41
	Installera skrivardrivrutiner	41
	För installera värdbaserade skrivardrivrutiner	41
	Vid installation av XML-pappersspecifikation skrivardrivrutin	41
8	Installera skrivardrivrutiner på Macintosh-datorer 45	
	Installera drivrutiner och program	45
	Lägga till en skrivare i Mac OS X 10.5 eller senare versioner	45
	Lägga till en skrivare i Mac OS X 10.4.11	46
	Lägga till en skrivare för Mac OS X 10.3.9	46

Använda skrivaren47

9	Riktlinjer för utskriftsmaterial	49
	Papper	49
	Pappersegenskaper	49

Rekommenderat papper	50
Oacceptabelt papper	51
Val av papper	51
Val av förtryckta material och brevhuvuden	52
Utskrift på brevhuvud	53
Fylla på papper med brevhuvud	53
Val av hålat papper	53
Kuvert	54
Etiketter	55
Förvaring av utskriftsmaterial	56
Identifiering av utskriftsmaterial och specifikationer	56
Kompatibla pappersstorlekar	56
Kompatibla papperstyper	57
Specifikationer för papperstyp	58
10 Ladda utskriftsmaterial	59
Kapacitet	59
Dimensioner för utskriftsmaterial	59
Ladda utskriftsmaterial	59
Ladda kuvert	64
Ladda papper med brevhuvud	66
Använda det extra utmatningsfacket	67
11 Styrpanel	69
Använda knapparna på styrpanelen	69
Förstå styrpanelens lampor	71

Vanliga lampsekvenser	71
Varningar	72
Operatörsingripandefel	73
Sekundära lampsekvenser	75
Allvarliga fel	76
Fel i fast programvara	76
Utskrift av en Enhetsinställningssida	77
Återställer grundinställningar	77
12 Skriva ut	79
Tips för lyckad utskrift	79
Tips för förvaring av utskriftsmaterial	79
Undvika pappersstopp	79
Skicka ett jobb för utskrift	79
Avbryta ett utskriftsjobb	80
Avbryta från styrpanelen	80
Avbryta ett jobb från en dator som kör Windows	80
Manuell Duplexutskrift (endast Windows skrivardrivrutiner)	81
Skriva ut en rapportsida	82
Utskrift av en skrivarinställningssida	83
Styrpanelen	83
Verktyslådan	83
Skrivarinställningar	83
Lär känna din skrivare	85

13 Förstå verktygslådans menyer 87

Skrivarinställningsrapport	87
Skrivarinformation	87
Menyinställningar	88
Rapporter	90
Underhåll av skrivare	90
Systeminst.	90
Densitet papper	92
Justera BTR	92
Just. fix.enhet	93
Justering färgregistrering	94
Justera höjd	96
Återställ grundinställningar	97
Icke-Dell toner	97
BTR Förnyelseläge	97
Diagnos	98
Diagramutskrift	98
Maskinkontroll	99
Miljösensorinformation	100
Framkallare omrörläge	100
Förnyelseläge	100
Återställer grundinställningar	100

14 Förstå ditt skrivarprogram 103

Windows®	103
Fönstret Skrivarstatus	103
Statusmonitorkonsol	103
Dell hanteringssystem™ för förbrukningsvaror	103
Uppdatera programvara	104

Snabbstartfunktion	104
Verktyg för att skapa installationsdisk för användare	105
Macintosh®	106
Status Monitor Widget	106
15 Specifikation	111
Kompatibilitet med operativsystem	111
Elförsörjning	111
Mått	112
Minne	112
Sidbeskrivningsspråk (PDL)/emulering, Operativsystem och gränssnitt	112
Miljö	112
Kablar	113

Underhåll av din skrivare115

16 Underhåll av din skrivare	117
Spara förbrukningsvaror	117
Förvaring av utskriftsmaterial	118
Förvaring av förbrukningsvaror	118
Utbyte av tonerkassetter	118
Ta bort tonerkassetterna	119
Installera en tonerkasset	120

Rengöra skrivaren invändigt	122
Rengör CTD-sensorn (Color Toner Density)	125
Justera färgregistrering	126
Utföra Autokorrigerare	127
Skriv ut färgregistreringsdiagrammet	127
Bestämma värden	128
Mata in värden	129
17 Åtgärda pappersstopp	131
Undvika pappersstopp	131
Identifiera platsen för pappersstopp	132
Åtgärda pappersstopp från skrivarens framsida	133
Åtgärda pappersstopp från skrivarens baksida	134
Rensa pappersstopp från utmatningsfacket	136

Felsökning 139

18 Felsökning	141
Grundläggande skrivarproblem	141
Skärmproblem	141
Utskriftsproblem	142
Problem med utskriftskvaliteten	144
Utskriften är för ljus	144

Tonern smetar ut sig eller utskriften lossnar eller det blir fläckar på baksidan.	145
Slumpvisa fläckar/suddiga bilder	146
Hela utskriften är tom.	147
Ränder syns på utskriften.	148
Breda färgprickar	149
Vertikala tomrum	149
Fläck	150
Spöktryck	150
Dimma	152
Bead-Carry-Out (BCO)	152
Maskinmärke	153
Skrynligt/fläckigt papper	154
Toppmarginalen är felaktig	155
Färgregistreringen är inte korrekt justerad	156
Utskjutande/skrynligt papper	157
Oljud	158
Kvadd	159
Felmatning stopp	160
Flerarks-matning stopp	161
Andra problem	162
Kontakta service	162

Bilaga163

B Bilaga 165

Dells tekniska supportpolicy	165
Onlinetjänster	165

Garanti- och returriktlinjer	166
Återvinningsinformation	166
Kontakta Dell	166

Innan du börjar

Anmärkningar, noteringar och varningar



ANMÄRKNING: En **Anmärkning** gör dig uppmärksam på viktig information som hjälper dig använda din skrivare bättre.



NOTERING: En **Notering** gör dig uppmärksam på antingen en potentiell fara för maskinvaran eller dataförlust och talar om för dig hur du ska undvika problemet.



WARNING: En **WARNING** gör dig uppmärksam på en potentiell fara för skada på egendom, person eller död.

Information i detta dokument kan komma att ändras utan förvarning.

© 2010 Dell Inc. Med ensamrätt.

Återgivande i någon som helst form utan skriftlig tillåtelse från Dell Inc. är strängt förbjudet.

Varumärken som används i denna text: *Dell*, *DELL*-logotypen är varumärken som tillhör Dell Inc. *Microsoft*, *Windows*, *Windows Server*, och *Windows Vista* är antingen varumärken eller registrerade varumärken som tillhör Microsoft Corporation i USA och/eller andra länder.

XML Paper Specification (XPS): Denna produkt kan innehålla immateriell egendom som ägs av Microsoft Corporation. Villkoren på vilka Microsoft utfärdar sådana immateriella rättigheter finns på: <http://go.microsoft.com/fwlink?LinkId=52369>; *DES*: Denna produkt innehåller programvara utvecklad av Eric Young (eay@mincom.oz.au); *AES*: Copyright© 2003, Dr Brian Gladman, Worcester, Storbritannien. Med ensamrätt. Denna produkt använder publicerad programvara från AES som tillhandahållits av Dr Brian Gladman under BSD licensvillkor, *TIFF (libtiff)*: Copyright© 1988-1997 Sam Leffler och Copyright© 1991-1997 Silicon Graphics, Inc. *ICC Profile (Little cms)*: Copyright© 1998-2004 Marti Maria.

Andra varumärken och varunamn kan komma att användas i detta dokument för att referera till antingen organisationer som gör anspråk på märke och namn eller deras produkter. Dell Inc. fransäger sig allt ägandintresse för varumärken och varunamn andra än dess egna.

Skrivarprogrammet använder vissa av koderna som definieras av den oberoende JPEG-gruppen.

BEGRÄNSADE RÄTTIGHETER FÖR AMERIKANSKA MYNDIGHETER

Denna programvara och dokumentation är tillgänglig med BEGRÄNSADE RÄTTIGHETER. Användande, duplicering eller avslöjande av myndigheter är föremål för begränsningar som förkunnas i underparagraf (c)(1)(ii) i artikeln om Rättigheter för Teknisk Data och Datorprogramvara i DFARS 252.227-7013 och i tillämpliga delar av FAR: Dell Inc., One Dell Way, Round Rock, Texas, 78682, USA.

September 2010 Rev. A00

Dell™ 1250c Color Printer

Användarguide

Klicka på länkarna till vänster för information om funktioner, tillval och handhavande av din skrivare. För information om annan dokumentation som medföljde din skrivare, se "Hitta information" på sida 17.

För att beställa nya tonerkassetter eller förbrukningsvaror från Dell:

- 1 Dubbelklicka på ikonen på ditt skrivbord.



Om du inte kan hitta ikonen på ditt skrivbord, följ föreskrifterna nedan.

- a Navigera till `x:\abc\Dell Printers\Additional Color Software\Reorder`, där `x:\abc` är platsen där skrivarprogramvaran är installerad.
 - b Klicka på filen **DLRMM.EXE**.
 - c Klicka på **Arkiv** i verktygsfältet.
 - d Välj **Skicka till** från rullgardinsmenyn och klicka sedan på **Skrivbord (skapa genväg)** på undermenyn som visas.
- 2 Besök Dell webbplats för förbrukningsvaror för skrivare på www.dell.com/supplies eller beställ Dell förbrukningsvaror för skrivare via telefon.

För bästa service, ha din Dell-skrivares Service Tag till hands.

Hur du hittar din skrivares Service Tag ser du i "Expressservicekod och servicetag" på sida 19.

Hitta information



ANMÄRKNING: USB-kabeln medföljer inte skrivaren.

Vad letar du efter?**Hitta det här**

- Drivrutiner för min skrivare *Drivrutiner och tillbehörs-CD*
- Min *Användarguide*



Drivrutiner och tillbehörs-CD:n innehåller installationsvideo, dokumentation och drivrutiner för din skrivare. Du kan använda CD:n för att installera/ installera om drivrutiner eller för att komma åt videoinstallationen och dokumentation.

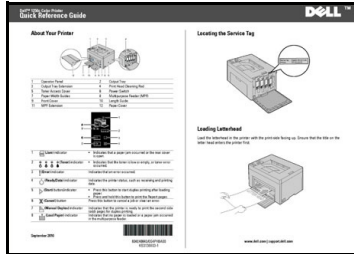
Viktigt-filen kan finnas med på CD:n för att erbjuda sista minuten-uppdateringar om tekniska ändringar på din skrivare eller avancerat tekniskt referensmaterial för vana användare eller tekniker.

Vad letar du efter?

- Hur jag använder min skrivare

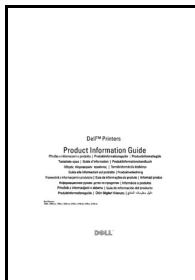
Hitta det här

Snabbreferensguiden



-
- Säkerhetsinformation
 - Garantiinformation

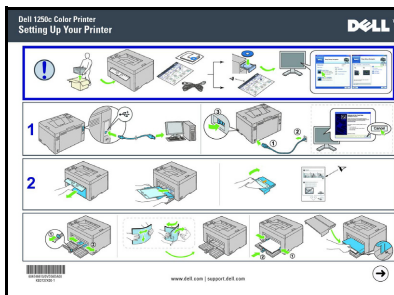
Produktinformationsguiden



WARNING: Läs och följ alla säkerhetsinstruktioner i din *Produktinformationsguide* innan du installerar och handhar din skrivare.

Hur jag installerar min skrivare

Installationsschema

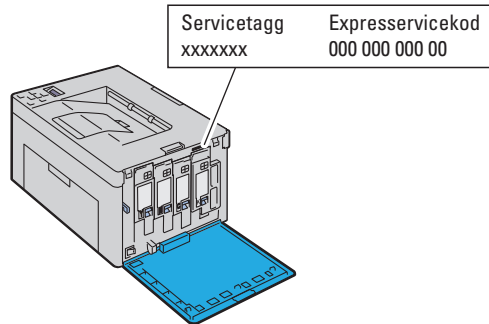


Felsökning

"Felsökning" på sida 141

Vad letar du efter?**Hitta det här**

Expressservicekod och servicetagg



Expressservicekoden och Service Tag-numret finns på insidan av sidoluckan på din skrivare.

-
- Senaste drivrutinerna för min skrivare
 - Svar på tekniska service- och supportfrågor
 - Dokumentation för min skrivare

Besök support.dell.com

support.dell.com erbjuder flera onlineverktyg inklusive:

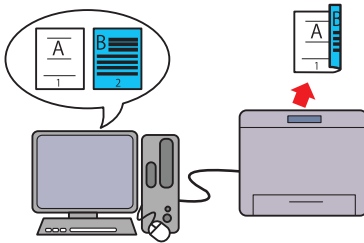
- Lösningar – Felsökning, råd och tips, artiklar från tekniker och onlinekurser
- Uppgraderingar – Uppgraderingsinformation för komponenter, som t.ex. skrivardrivrutiner
- Kundservice – Kontaktinformation, beställningsstatus, garantier- och serviceinformation
- Nedladdningar – Drivrutiner
- Handböcker – Skrivardokumentation och produktspecifikationer

Besök support.dell.com. Välj region och fyll i begärda uppgifter för att få tillgång hjälpa verktyg och information.

Produktfunktioner

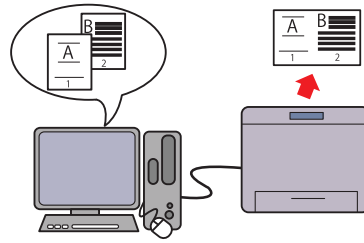
Detta avsnitt beskriver produktfunktioner och visar länkar till dem.

Dubbelsidig (Manuell duplexutskrift)



Manuell duplexutskrift är att skriva ut två eller fler sidor på fram- och baksidan av ett enda pappersark manuellt. Funktionen används för att minska pappersförbrukningen. Mer information finns i "Manuell Duplexutskrift (endast Windows skrivardrivrutiner)" på sida 81.

Flera Upp på fliken Layout (N-upp utskrift)

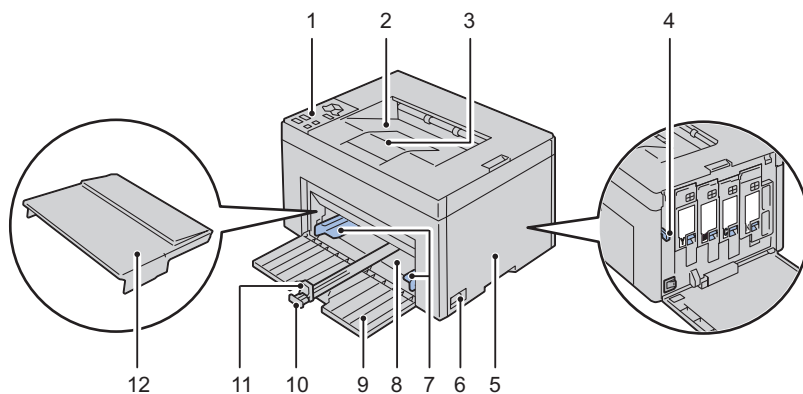


Med N-upp utskrift kan du skriva ut flera sidor på ett enda pappersark. Funktionen används för att minska pappersförbrukningen. Mer information finns i skrivardrivrutinens hjälpaavsnitt.

Om skrivaren

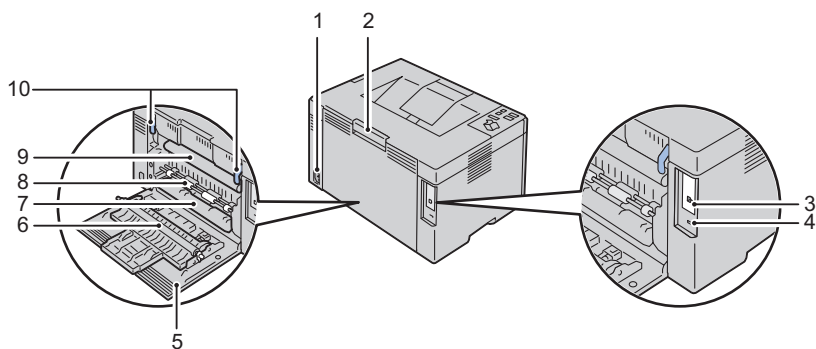
I detta kapitel får du en översikt av Dell™ 1250c Color Printer.

Sedd från framsidan



1	Styrpanel	2	Utmatningsfack
3	Extra utmatningsfack	4	Rengöringsredskap för skrivhuvud
5	Tonerpåfyllningslucka	6	Strömbrytare
7	Styrskenor för pappersbredd	8	Multifunktionsmatare (MPF)
9	Frontlucka	10	Längdstyrskena
11	MPF-extrafack	12	Papperslucka

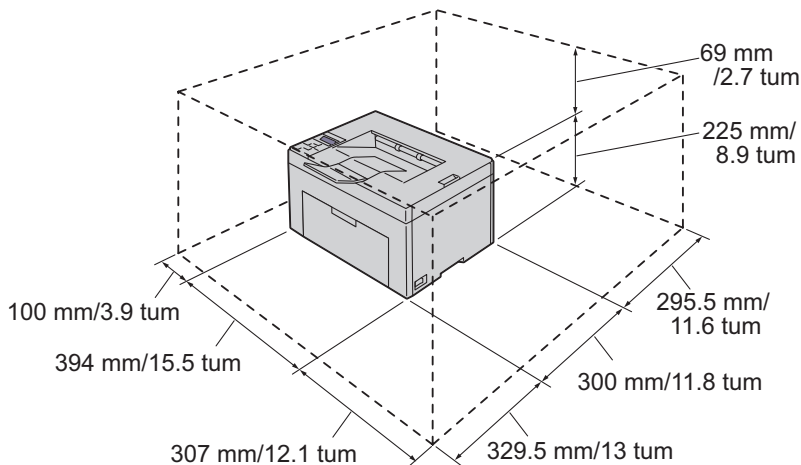
Sedd bakifrån



1	Väggkontakt	2	Bakre luckans frigöringsspak
3	USB-port	4	Säkerhetskåra
5	Bakre lucka	6	Överföringsrulle
7	Pappersutkast	8	Pappersmatarrulle
9	Överföringsrem	10	Fixeringsenhetens frigöringsspak

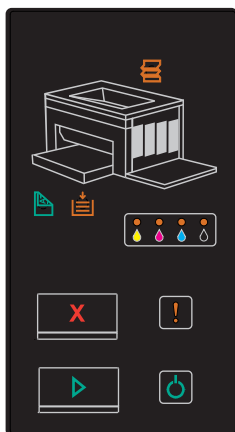
Utrymmeskrav

Placera skrivaren där det finns tillräckligt med utrymme för att använda skrivarmataren och luckorna.



Om du vill undvika bilder med fel eller fel i skrivaren ska du undvika att placera skrivaren i direkt solljus med frontluckan öppen.

Styrpanel

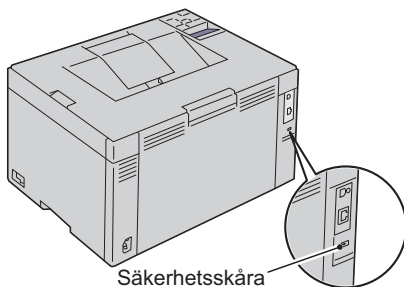


Mer information om styrpanelen finns i "Styrpanel" på sida 69.

Säkra skrivaren

För att skydda din skrivare från stöld kan du använda Kensingtonlås som säljs separat.

Fäst Kensingtonlåset i säkerhetsskåran på skrivaren.



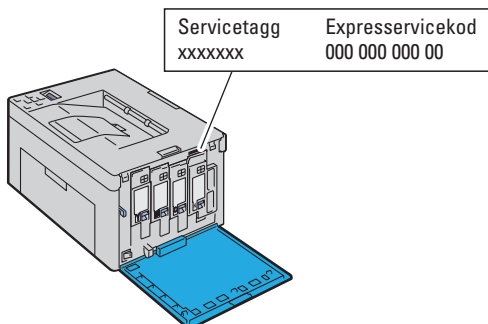
För detaljer, se handhavandeinstruktionerna som medföljer Kensingtonlåset.

Beställa förbrukningsvaror

Du kan beställa förbrukningsvaror från Dell via Internet om du använder en nätverksskrivare. Ange IP-adressen för din skrivare i webbläsaren, starta **Dell Printer Configuration Web Tool** och klicka på **Beställ material via:** när du vill beställa toner till din skrivare.

Du kan också beställa tonerkassetter på följande sätt:

- 1** Klicka på **Start** → **Alla program** → **Dell skrivare** → **Extra färglaser mjukvara** → **Dells hanteringssystem för förbrukningsvaror**.
Fönstret **Dells hanteringssystem för förbrukningsvaror** visas.
- 2** Välj din skrivare från listan **Välj skrivarmodell**.
- 3** Om du beställer från Internet:
 - a** Välj en webbadress på listan **Välj webbadress för ombeställning**.
 - b** Klicka på **Besök Dells webbplats för beställning av förbrukningsvaror för skrivare**.
Fönstret **Dell 1250c Color Printer - Dell hanteringssystem för förbrukningsvaror** visas.
 - c** Ange **Service Tag-numret** och klicka sedan på **OK**.
Service Tag-numret hittar du på insidan av skrivarens tonerpåfyllningslucka.
Dell webbplats för förbrukningsvaror visas.



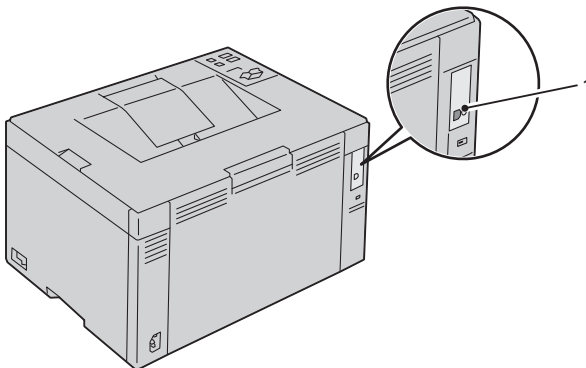
Om du beställer via telefon ska du ringa det nummer som visas i avsnittet **Beställ via telefon**.

Ställa in skrivaren (skrivarinstallation)

Ansluta din skrivare

Anslutningskabeln för Dell™ 1250c Color Printer måste uppfylla följande krav:

Anslutningstyp	Anslutningsspecifikationer
USB	USB 2.0-kompatibel



1 USB-port



Ansluta skrivaren till en dator

En lokal skrivare är en skrivare ansluten till din dator via USB-kabeln.

USB-kabel

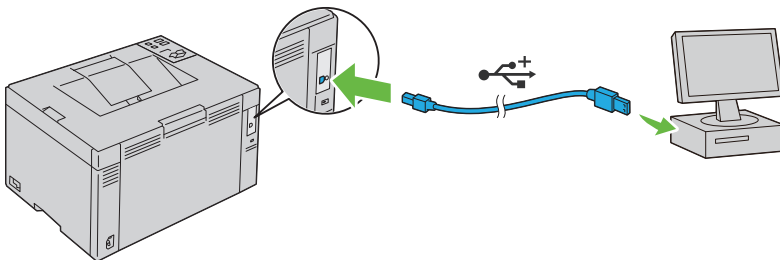
Följande operativsystem stöder USB-anslutning:

- Microsoft® Windows® XP
- Microsoft Windows XP 64-bit Edition

- Windows Server® 2003
- Windows Server 2003 x64 Edition
- Windows Server 2008
- Windows Server 2008 64-bit Edition
- Windows Server 2008 R2
- Windows Vista®
- Windows Vista 64-bit Edition
- Windows 7
- Windows 7 64-bit Edition
- Mac OS® X 10.3.9/10.4.11/10.5/10.6

För att ansluta skrivaren till en dator:

- 1 Se till att skrivaren, datorn och andra anslutna enheter är avstängda och att sladdarna är utdragna från strömkällan/uttaget.
- 2 Anslut den mindre USB-kontakten till USB-porten på baksidan av skrivaren.



- 3 Anslut den andra änden av kabeln till en USB-port i datorn.



ANMÄRKNING: Anslut inte skrivarens USB-kabel till den tillgängliga USB-porten på tangentbordet.

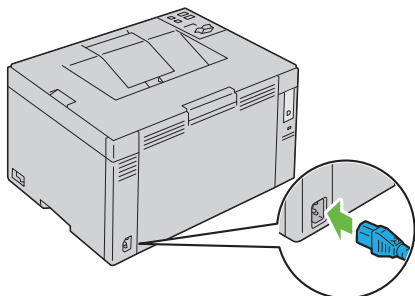
Slå på skrivaren



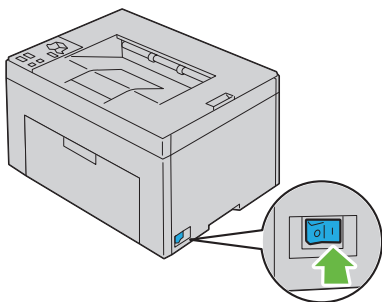
VARNING: Använd inte förlängningssladdar eller grenuttag.

! VARNING: Skrivaren får inte anslutas till ett UPS-system.


- 1 Anslut nätsladden till väggkontaktsuttaget på skrivarens baksida (se "Sedd bakifrån" på sida 24).




- 2 Anslut den andra änden av kabeln till strömkällan.
- 3 Slå på skrivaren.

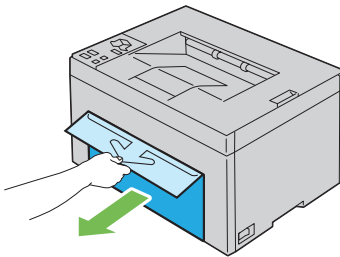


Ladda papper

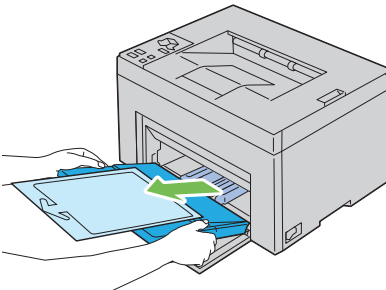
 **ANMÄRKNING:** Använd endast material avsett för laserskrivare. Använd inte papper för bläckstråleskrivare i denna skrivare.

 **ANMÄRKNING:** Information om hur du skriver ut kuvert finns i "Ladda utskriftsmaterial" på sida 59.

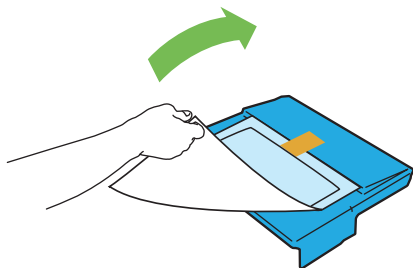
- 1 Öppna den främre luckan genom att dra ut bruksanvisningen.



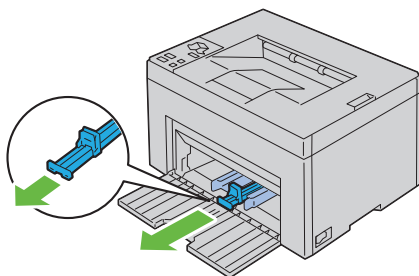
- 2 Dra ut papperskassetten.



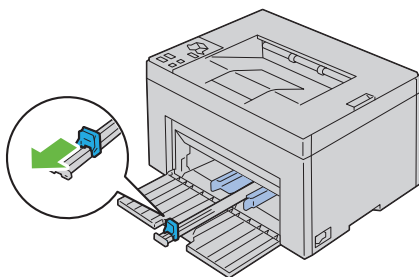
- 3 Ta bort bruksanvisningen som sitter fast i pappersluckan med tejp.



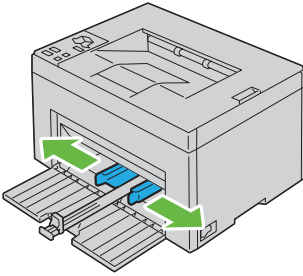
4 Dra fram längdstödet tills det tar stopp.



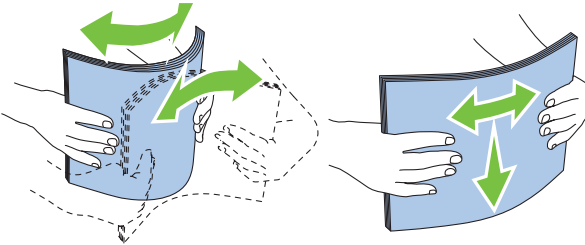
5 Dra fram MPF-förlängaren tills det tar stopp.



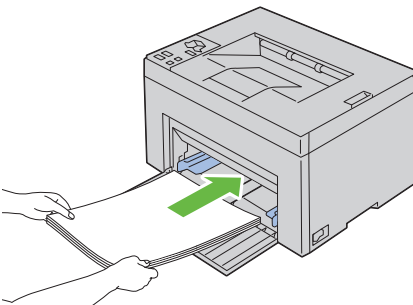
6 Justera styrskenorna till maximal bredd.



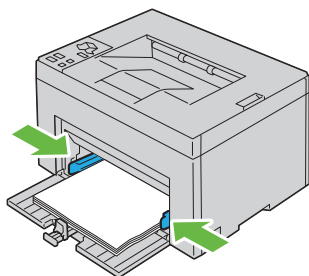
- 7** Innan laddning av utskriftsmaterialet, böj arken fram och tillbaka och lufta dem. Räta till kanterna på bunten mot en plan yta.



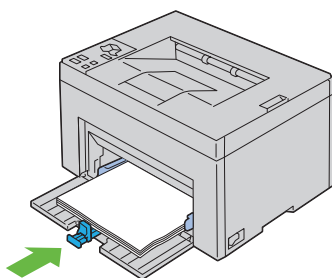
- 8** Lägg utskriftsmaterial i MPF med övre kanten först och med den rekommenderade utskriftssidan uppåt.




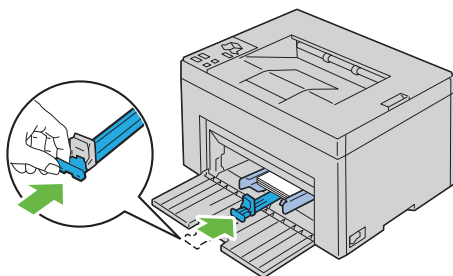
- 9** Justera styrskenorna för pappersbredd så att de ligger an mot kanten av bunten med utskriftsmaterial.

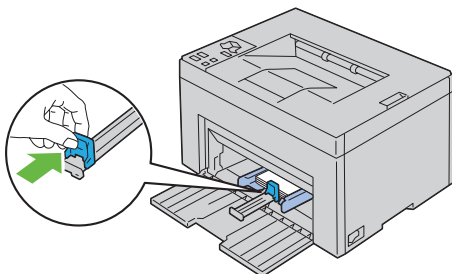


10 Skjut längdstödet mot skrivaren tills det tar emot utskriftsmaterialet.

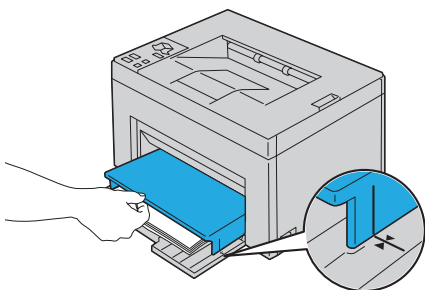
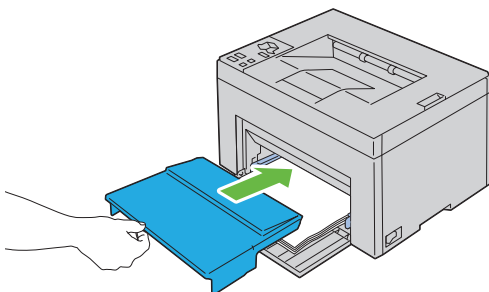


 **ANMÄRKNING:** Beroende på storleken på utskriftsmaterialet ska du första skjuta längdstödet bakåt tills det tar stopp. För sedan MPF-förlängningen tills det vidrör utskriftsmaterialet.





- 11** Infoga pappersomslaget i skrivaren och justera det till markeringen på pappersfacket.



- 12** Välj papperstyp från skrivardrivrutinen om det utskriftsmaterial som har fyllts på inte är standardpapper. Om utskriftsmaterial angivet av användaren har laddats i MPF, måste du ange inställningen för pappersstorlek genom att använda skrivardrivrutinen.

Installera skrivardrivrutiner på Windows-datorer

Sätta i CD-skivan Drivrutiner och tillbehör

- 1 Sätt i *Drivrutiner och tillbehör*s CD i din dator för att starta Navigator enkel installation.



ANMÄRKNING: Om CD-skivan inte startar automatiskt ska du klicka på Start→ Alla programs (för Windows Vista och Windows 7)→ Tillbehör (för Windows Vista och Windows 7)→ Kör och sedan skriva D:\setup_assist.exe (där D är enhetsbeteckningen för din cd-enhet) och sedan klicka på OK.

Installera skrivardrivrutiner

För installera värdbaserade skrivardrivrutiner

- 1 Klicka på Programinstallation.
Skärmen Anslut skrivaren till datorn visas.
- 2 När installationen är klar klickar du på Avsluta för att avsluta detta verktyg.

Vid installation av XML-pappersspecifikation skrivardrivrutin



ANMÄRKNING: Hämta och installera XPS-skrivardrivrutinen på support.dell.com/support



ANMÄRKNING: XPS-drivrutinen stöds av följande operativsystem: Windows 7, Windows 7 64-bitarsversion, Windows Vista, Windows Vista 64-bitarsversion, Windows Server 2008 R2, Windows Server 2008 och Windows Server 2008 64-bitarsversion.

Windows Vista eller Windows Vista 64-bitarsversion

- 1 Extrahera zip-filen som du hämtade till önskad plats.
- 2 Klicka på Start→ Kontrollpanelen→ Maskinvara och ljud→ Skrivare.

- 3 Klicka på **Lägg till en skrivare**.
- 4 Klicka på **Lägg till lokal skrivare**.
- 5 Välj porten som är ansluten till denna produkt och klicka på **Nästa**.
- 6 Klicka på **Diskett finns** så öppnas dialogrutan **Installera från diskett**.
- 7 Klicka på **Bläddra** och välj sedan den extraherade mappen i steg 1.
- 8 Klicka på **OK**.
- 9 Välj skrivarnamnet och klicka på **Nästa**.
- 10 Om du vill ändra skrivarens namn för du det i rutan **Skrivarnamn**. Om du vill använda denna skrivare som standardskrivare väljer du kryssrutan som visas under **Skrivarnamn**. Klicka på **Nästa**.

Installationen startar.

Om dialogrutan **Kontroll av användarkonto** visas ska du klicka på **Fortsätt**.



ANMÄRKNING: Om du är administratör ska du klicka på **Fortsätt**, annars kontaktar du administratören för att fortsätta med önskad åtgärd.

- 11 När installationen av drivrutinen är klar klickar du på **Skriv ut en testsida** för att skriva ut en testsida.
- 12 Klicka på **Slutför**.

Windows Server 2008 eller Windows Server 2008 64-bitarsversion



ANMÄRKNING: Du måste logga in som administratör.

- 1 Extrahera zip-filen som du hämtade till önskad plats.
- 2 Klicka på **Start**→ **Kontrollpanelen**→ **Maskinvara och ljud**→ **Skrivare**.
- 3 Klicka på **Lägg till en skrivare**.
- 4 Klicka på **Lägg till lokal skrivare**.
- 5 Välj porten som är ansluten till denna produkt och klicka på **Nästa**.
- 6 Klicka på **Diskett finns** så öppnas dialogrutan **Installera från diskett**.
- 7 Klicka på **Bläddra** och välj sedan den extraherade mappen i steg 1.
- 8 Klicka på **OK**.
- 9 Välj skrivarnamnet och klicka på **Nästa**.
- 10 Om du vill ändra skrivarens namn för du det i rutan **Skrivarnamn**.

Om du vill använda denna skrivare som standardskrivare väljer du kryssrutan **Ange denna skrivare som standard**. Klicka på **Nästa**.

Installationen startar.

- 11** Om du inte delar din skrivare markerar du **Dela inte den här skrivaren**. Om du delar din skrivare markerar du **Dela den här skrivaren så att andra i nätverket kan hitta och använda den**. Klicka på **Nästa**.
- 12** När installationen av drivrutinen är klar klickar du på **Skriv ut en testsida** för att skriva ut en testsida.
- 13** Klicka på **Slutför**.

Windows 7, Windows 7 64-bitarsversion eller Windows Server 2008 R2

- 1** Extrahera zip-filen som du hämtade till önskad plats.
- 2** Klicka på **Start** → **Enheter och skrivare**.
- 3** Klicka på **Lägg till en skrivare**.
- 4** När du använder Windows Server 2008 R2 ska du klicka på **Lägg till en lokal eller nätverksansluten skrivare som administratör**.

Om dialogrutan **Kontroll av användarkonto** visas ska du klicka på **Ja**.



ANMÄRKNING: Om du är administratör ska du klicka på **Ja**, annars kontaktar du administratören för att fortsätta med önskad åtgärd.

- 5** Klicka på **Lägg till lokal skrivare**.
- 6** Välj porten som är ansluten till denna produkt och klicka på **Nästa**.
- 7** Klicka på **Diskett finns** så öppnas dialogrutan **Installera från diskett**.
- 8** Klicka på **Bläddra** och välj sedan den extraherade mappen i steg 1.
- 9** Klicka på **OK**.
- 10** Välj skrivarnamnet och klicka på **Nästa**.
- 11** Om du vill ändra skrivarens namn gör du det i rutan **Skrivarnamn** och klickar på **Nästa**.
Installationen startar.
- 12** Om du inte delar din skrivare markerar du **Dela inte den här skrivaren**. Om du delar din skrivare markerar du **Dela den här skrivaren så att andra i nätverket kan hitta och använda den**. Klicka på **Nästa**.

- 13** När installationen av drivrutinen är klar klickar du på **Skriv ut en testsida** för att skriva ut en testsida. Om du vill använda denna skrivare som standardskrivare väljer du kryssrutan **Ange denna skrivare som standard**.
- 14** Klicka på **Slutför**.

Installera skrivardrivrutiner på Macintosh-datorer

Hämta och installera skrivardrivrutinerna och programvaran för Macintosh-operativsystem på support.dell.com/support

Installera drivrutiner och program

- 1 När du har hämtat drivrutiner och program ska du dubbelklicka på **Dell 1250c Installer**-symbolen och sedan på **Fortsätt**.
- 2 Klicka på **Fortsätt** på skärmen **Introduktion**.
- 3 Välj ett språk för licensavtalet.
- 4 När du har läst licensavtalet klickar du på **Fortsätt**.
- 5 Om du godkänner villkoren i licensavtalet klickar du på **Samtycker** för att fortsätta med installationsprocessen.
- 6 Ange de inställningar som behövs och klicka sedan på **Fortsätt**.
- 7 Klicka på **Installera** för att utföra standardinstallationen.
Om du väljer anpassad installation ska du klicka på **Anpassa**, markera de alternativ du vill installera och sedan klicka på **Installera**.
 - Skrivardrivrutin
 - Statusmonitorwidget
- 8 Ange administratörens namn och lösenord och klicka sedan på **OK**.
- 9 Klicka på **Installera** för att fortsätta med installationen.
- 10 Klicka på **Stäng** för att slutföra installationen.

Lägga till en skrivare i Mac OS X 10.5 eller senare versioner

- 1 Slå på skrivaren.
- 2 Anslut USB-kabeln mellan skrivaren och Macintosh-datorn.
- 3 Öppna **Systeminställningar** och klicka på **Skrivare och fax**.

- 4 Klicka på plustecknet (+) och klicka på **Standard**.
- 5 Välj skrivaren som är ansluten via USB i listan **Skrivarnamn**.
- 6 **Namnoch Skriv ut med** anges automatiskt.
- 7 Klicka på **Lägg till**.

Lägga till en skrivare i Mac OS X 10.4.11

- 1 Slå på skrivaren.
- 2 Anslut USB-kabeln mellan skrivaren och Macintosh-datorn.
- 3 Starta **Skrivarinställningar**.



ANMÄRKNING: Du kan hitta **Skrivarinställningar** i mappen **Tillbehör i Program**.

- 4 Klicka på **Lägg till**.
- 5 Klicka på **Standardwebbläsare** i dialogrutan **Skrivarwebbläsare**.
- 6 Välj den skrivare som är ansluten via USB från listan **Skrivare**.
- 7 **Namn och Skriv ut med** anges automatiskt.
- 8 Klicka på **Lägg till**.

Lägga till en skrivare för Mac OS X 10.3.9

- 1 Slå på skrivaren.
- 2 Anslut USB-kabeln mellan skrivaren och Macintosh-datorn.
- 3 Starta **Skrivarinställningar**.



ANMÄRKNING: Du kan hitta **Skrivarinställningar** i mappen **Tillbehör i Program**.

- 4 Klicka på **Lägg till**.
- 5 Välj **USB** på menyn.
- 6 **Skrivarmodell** väljs automatiskt.
- 7 Klicka på **Lägg till**.

Använda skrivaren

Riktlinjer för utskriftsmaterial

Material för utskrift kan vara papper, etiketter, kuvert och bestruket papper. Den här skrivaren ger utskrifter av hög kvalitet på en mängd olika utskriftsmaterial. Att välja passande utskriftsmaterial för skrivaren hjälper dig att undvika problem vid utskrift. Detta avsnitt beskriver val av utskriftsmaterial, vård av utskriftsmaterial och laddning av utskriftsmaterial i multifunktionsmataren (MPF).

Papper

För bästa utskriftskvalitet i färg använder du 75 g/m² xerografiskt, långfibrigt papper. För bästa utskriftskvalitet i svartvitt använder du 90 g/m² xerografiskt, långfibrigt papper. Innan du köper större mängder av något utskriftsmaterial rekommenderas du att göra en provutskrift först.

När du laddar papper i skrivaren identifierar du först den rekommenderade utskriftssidan på paketet och laddar sedan papperet därefter. Se "Ladda papper" på sida 35 för detaljerade påfyllningsanvisningar.

Pappersegenskaper

Följande pappersegenskaper påverkar utskriftskvaliteten och pålitligheten. Det rekommenderas att du följer dessa riktlinjer när du utvärderar ett nytt papper.

Vikt

Multifunktionsmataren matar automatiskt papper vars vikter varierar från 60 till 163 g/m², långfibrigt. Papper som är lättare än 60 g/m² matas kanske inte på rätt sätt och kan orsaka pappersstopp. För bästa funktion bör du använda 75 g/m² långfibrigt papper.

Krullning

Krullning är benägenheten hos utskriftsmaterialet att krulla sig i kanterna. Kraftig krullning kan orsaka matningsproblem i skrivaren. Krullning uppstår vanligen efter att papperet passerat igenom skrivaren där det utsätts för höga temperaturer. Att lagra oförpackat papper i fuktig miljö, även i

pappersmataren, kan orsaka att papperet krullar sig innan utskrift och orsaka matningsproblem oavsett fuktighet. Om du behöver skriva ut på papper som krullat sig slätar du först ut det och lägger sedan i det i MPF (multifunktionsmataren).

Släthet

Graden av släthet på papperet påverkar direkt utskriftskvaliteten. Om papperet är för grovt fixeras inte tonern ordentligt på papperet vilket ger sämre utskriftskvalitet. Om papperet är för slätt kan det orsaka matningsproblem. En släthetsgrad mellan 150 och 250 Sheffield-punkter ger bästa utskriftskvalitet.

Fuktighet

Papperets fuktighet påverkar både utskriftskvaliteten och skrivarens förmåga att mata papperet ordentligt. Låt papperet ligga kvar i originalförpackningen till dess att du skall använda det. Detta förhindrar att papperet utsätts för förändringar i fuktighet som kan försämra dess skick.

Fiberriktning

Fiber avser riktningen på pappersfibrerna i ett pappersark. Fiber är antingen långfibrigt, längs med långsidan på papperet eller kortfibrigt, längs med kortsidan på papperet. För 60 till 135 g/m² papper rekommenderas långkornigt fiber. För papper tyngre än 135 g/m² är kortfibrigt att föredra.

Fiberinnehåll

De flesta högkvalitativa xerografikpapper är tillverkade av 100% kemiskt framställd massaved. Papper som innehåller fibrer, som t.ex. bomull, har egenskaper som kan resultera i försämrade pappersbehandling.

Rekommenderat papper

För att försäkra dig om bästa utskriftskvalitet och matningspålitlighet använder du torrt 75 g/m² (20 lb) xerografiskt papper. Kontorspapper avsett för allmän kontorsanvändning ger också en acceptabel utskriftskvalitet. Använd endast papper som tål höga temperaturer utan att missfärgas, blekas eller avge farliga gaser. Laserutskrift hettar upp papperet till höga temperaturer. Kontrollera med tillverkaren eller försäljaren för att avgöra om papperet du har valt fungerar med laserskrivare.



ANMÄRKNING: Skriv alltid ut flera provsidor innan du köper in större kvantiteter av något utskriftsmaterial. Vid val av utskriftsmaterial bör du beakta vikt, fiberinnehåll och färg.

Oacceptabelt papper

Följande papperstyper är inte rekommenderade för användning med skrivaren:

- Kemiskt behandlat papper som används vid kopiering utan karbonpapper, kallas även karbonfritt papper, karbonfritt kopieringspapper (CCP) eller papper där inget karbon behövs (NCR).
- Förtryckta papper med kemikalier som kan förorena skrivaren
- Förtryckta papper som kan påverkas av temperaturen i skrivarens fixeringsenhet
- Förtryckt papper som kräver registrering (exakt utskriftsposition på sidan) större än $\pm 0,09$ tum, som t.ex. optisk teckenigenkänningsformulär (OCR)

I vissa fall kan du justera registreringen med din mjukvara för att kunna skriva ut på dessa papper.

- Bestruket papper (borttagbart lim), syntetiskt papper, termiskt papper
- Grovkantat, grovt eller kraftigt strukturerade papper eller krullat papper
- Återvunnet papper som innehåller mer än 25 % förbrukningsskräp som inte uppfyller DIN 19 309
- Formulär eller dokument i flera delar
- Utskriftskvaliteten kan minska (blanka fläckar eller plumpar kan förekomma i texten) vid utskrift på talk eller surt papper.
- Fuktigt papper som kan orsaka veck

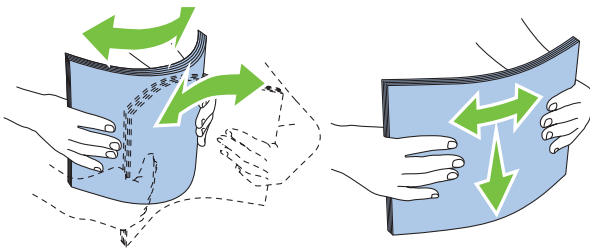
Val av papper

Att välja rätt papper hjälper till att förebygga pappersstopp och garanterar felfri utskrift.

För att undvika pappersstopp eller dålig utskriftskvalitet:

- Använd alltid nytt, torrt och oskadat papper.

- Identifiera den rekommenderade sidan för utskrift på papperet innan du laddar papperet i skrivaren. Denna information anges ofta på pappersförpackningen.
- Använd inte papper som du har klippt eller beskurit själv.
- Blanda inte utskriftsmaterial av olika storlek, vikt eller typ i samma källa. Det kan orsaka pappersstopp.
- Se till att papperet har lagts i multifunktionsmataren på rätt sätt.
- Böj papperen fram och tillbaka och lufta dem sedan. Räta till kanterna på buntens mot en plan yta.



Val av förtryckta material och brevhuvuden

När du väljer förtryckta material och papper med brevhuvud:

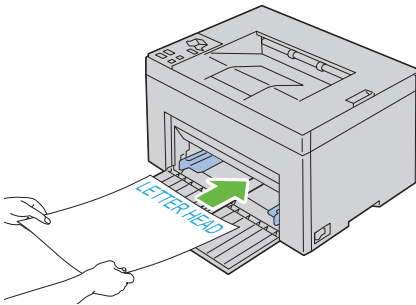
- Använd långfibrigt papper för bästa resultat.
- Använd endast formulär och brevhuvud tryckta med en offset litografisk eller graverad tryckprocess.
- Välj papper som absorberar bläck, men inte blöder.
- Undvik papper med grova eller mycket strukturerade ytor.
- Använd papper tryckta med värmebeständigt bläck för användning i xerografiska kopieringsmaskiner. Bläcket måste tåla temperaturer på 225 °C utan att smälta eller avge farliga gaser.
- Använd bläck som inte påverkas av hartsen i tonern eller silikonerna i fixeringsenheten. Bläck som är oxideringsfixerat eller oljebaserat bör uppfylla dessa krav; men kanske inte latexbläck. Om du är osäker bör du kontakta din pappersleverantör.

Utskrift på brevhuvud

Kontrollera med tillverkaren eller försäljaren för att avgöra om det förtryckta brevhuvudet som du har valt fungerar i laserskrivare.

Fyll på papper med brevhuvud

Fyll på papper med brevhuvud i skrivaren med utskriftssidan uppåt. Se till att titeln på papperet med brevhuvud kommer in först i skrivaren.



Val av hålat papper

Antal hål, hålens placering samt papperets framställningsteknik kan variera mellan olika märken för hålat papper. Det kan hända att det inte går att skriva ut på papperet beroende på placeringen av hålen.

För att välja och använda hålat papper:

- Testa papper från flera tillverkare innan du beställer och använder större kvantiteter av hålat papper.
- Papperet ska vara hålat i papperstillverkningen och inte borrar i papper som redan är buntat. Borrar papper kan orsaka pappersstopp när flera papper matas igenom skrivaren. Det kan orsaka pappersstopp.
- Hålat papper kan innehålla mer pappersdamm än vanligt papper. Skrivaren kan behöva mer frekvent rengöring och matningspålitligheten blir kanske inte lika hög som för vanligt papper.
- Riktlinjerna för vikt avseende hålat papper är samma som för ohålat papper.

Kuvert

Beroende på val av kuvert finns en risk att det uppstår lätta veck. Innan du köper större mängder av något utskriftsmaterial rekommenderas du att göra en provutskrift först. Se "Ladda utskriftsmaterial" på sida 59 för mer anvisningar om hur du fyller på kuvert.

När du skriver ut på kuvert:

- Använd endast kuvert av hög kvalitet som är avsett för användning med laserskrivare.
- Ställ in källan för utskriftsmaterial till multifunktionsmataren. Ställ papperstypen på **Kuvert** och välj rätt storlek på kuvert från skrivardrivrutinen.
- För bästa funktion använder du kuvert gjorda av 75 g/m² papper. Du kan använda upp till 105 g/m² vikt för kuvertmataren så länge bomullsinnehållet är 25 % eller mindre. Kuvert av 100 % bomull får inte överstiga en vikt på 90 g/m².
- Använd endast nya oskadade kuvert.
- Använd kuvert som tål temperaturer på 205 °C utan att förslutas, krulla sig kraftigt, skrynklas eller avge farliga gaser. Kontrollera med kuvertleverantören om du har några tveksamheter angående kuverten.
- Justera styrskenan för att passa bredden på kuverten.
- För att fylla på kuvert i multifunktionsmataren måste sidan för utskrift vara vänd uppåt.
- Se "Ladda kuvert" på sida 64 för mer anvisningar om hur du fyller på kuvert.
- Använd en och samma kuvertstorlek under ett utskriftsjobb.
- Se till att luftfuktigheten är låg då hög luftfuktighet (mer än 60 %) och den höga utskriftstemperaturen kan försegla kuverten.
- För bästa resultat bör du inte använda kuvert som:
 - Är kraftigt krullade eller skrynkliga
 - Sitter ihop eller på annat sätt är skadade
 - Innehåller fönster, hål, perforeringar, utklipp, upphöjningar
 - Har metallklämmor, snörning eller metallflikar

- Har en hoppflätad design
- Är frankerade med frimärken
- Har vikta kanter eller böjda hörn
- Har grov, skrynklig eller randig strukturyta

Etiketter

Din skrivare kan skriva ut många etiketter avsedda endast för användning i laserskrivare.

När du väljer etiketter:

- Etikettlimmet, papperet (utskrivbar del) och ytbestrykningen måste tåla temperaturer på 205 °C och ett tryck på 25 pund per kvadrattum (psi).
- Använd etiketter som kan användas utan att förslutas, krulla sig kraftigt, skrynkla eller avge farliga gaser.
- Använd inte etikettark med ett blankt bakgrundsmaterial.



NOTERING: Innan du köper större mängder av något utskriftsmaterial rekommenderas du att göra en provutskrift först.

När du skriver ut på etiketter:

- Använd etiketter som tål temperaturer på 205 °C utan att förslutas, krulla sig kraftigt, skrynklas eller avge farliga gaser.
- Välj papperstypen **Etikett** från skrivardrivrutinen.
- Ladda inte etiketter med annat papper i samma magasin.
- Skriv inte ut inom 1 mm från stansningen.
- Skriv inte ut inom 1 mm från kanten på etiketten, från stansningen eller mellan stansningarna på etiketten.
- Skriv inte ut en etikett flera gånger i skrivaren.
- Stående orientering är att föredra, speciellt vid utskrift av streckkoder.
- Använd inte etiketter med lim exponerat.
- Använd fulla etikettark. Med etikettark som inte är fullständiga kan etiketter lossna under utskrift och orsaka pappersstopp.

- Använd inte etikettark som har klister på ena kanten av arket. Det rekommenderas att limtäckningen är minst 1 mm från kanterna. Klister kan förorena skrivaren och kan göra garantin ogiltig.



WARNING: Det kan bli pappersstopp i skrivaren, skrivaren kan förorenas och limmet kan fastna i kassetterna. Detta kan göra garantin för skrivaren och kassetterna ogiltig.

Förvaring av utskriftsmaterial

Följande riktlinjer hjälper dig att rätt förvara utskriftsmaterial för att undvika matningsproblem av material i skrivaren och ojämn utskriftskvalitet.

- För bästa resultat förvarar du utskriftsmaterialet i en miljö där temperaturen är ungefär 21 °C och luftfuktigheten 40 %.
- Förvara kartonger med utskriftsmaterial på en pall eller en hylla istället för direkt på golvet.
- Om du förvarar enstaka paket med utskriftsmaterial utanför den ursprungliga kartongen, bör du se till att det ligger på ett plant underlag så att kanterna inte böjs eller krullar sig.
- Ställ ingenting ovanpå förpackningen med utskriftsmaterial.

Identifiering av utskriftsmaterial och specifikationer

I detta avsnitt finns information om kompatibla pappersstorlekar, typer och specifikationer.

Kompatibla pappersstorlekar

	Multifunktionsmatare (MPF)
A4 (210 x 297 mm)	Y
B5 (182 x 257 mm)	Y
A5 (148 x 210 mm)	Y
C5 (162 x 229 mm)	Y
Monarch (3,875 x 7,5 tum)	Y

	Multifunktionsmatare (MPF)
Monarch LSF (7,5 x 3,875 tum)* ¹	Y
Kuvert nr 10 (4,125 x 9,5 tum)	Y
DL (110 x 220 mm)	Y
DL LSF (220 x 110mm)* ¹	Y
Letter (8,5 x 11 tum)	Y
Legal (8,5 x 14 tum)	Y
Folio (8,5 x 13 tum)	Y
Executive (7,25 x 10,5 tum)	Y
Special* ^{2,3}	Y

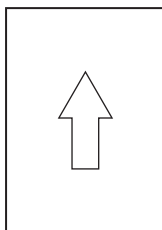
*¹ Du kan placera originalen i en matningsriktning för långsida eller en matningsriktning för kortsida. Följande illustration visar KSF och LSF. Pilmarkeringen i illustrationen visar orienteringen på det laddade papperet.

ANMÄRKNING: Inte tillgänglig när XPS-skrivardrivrutin används.

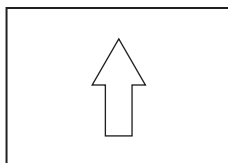
*² Anpassad bredd: 76,2 mm (3,00 tum) till 215,9 mm (8,50 tum)
 Maximal bredd för kuvert (DL LSF): 220 mm (8,66 tum)
 Anpassad längd: 127 mm (5,00 tum) till 355,6 mm (14,00 tum)
 Maximal längd för kuvert (Monarch LSF): 98,4 mm

*³ Endast administratören kan ställa in anpassad storlek från skrivardrivrutinen.

SEF



LEF



Kompatibla papperstyper

Utskriftsmaterial	Multifunktionsmatare (MPF)
Vanligt	J*

Utskriftsmaterial	Multifunktionsmatare (MPF)
Vanligt Sida 2	Y
Vanligt tjockt	Y
Vanligt tjockt Sida 2	Y
Återvunnet	Y
Återvunnet Sida 2	Y
Etikett	Y
Omslag	Y
Omslag sida 2	Y
Kuvert	Y
Bestruket	Y
Bestruket sida 2	Y

* Värden markerade med asterisk (*) är fabriksinställningar.

Specifikationer för papperstyp

Papperstyp	Vikt (g/m²)	Anmärkningar
Vanligt papper	60–90	-
Vanligt tjockt papper	91–105	-
Omslag	106–163	-
Bestruket	106–163	Papper för bläckstråleskrivare kan inte användas.
Etikett	-	Papper för bläckstråleskrivare kan inte användas.
Kuvert	-	-
Återvunnet	60–105	-

Ladda utskriftsmaterial

Att ladda utskriftsmaterialet rätt i skrivaren hjälper till att förebygga pappersstopp och garanterar felfri utskrifter.

Identifiera den rekommenderade utskriftssidan på utskriftsmaterialet innan du laddar utskriftsmaterialet i skrivaren. Denna information finns oftast på pappersförpackningen.

Kapacitet

Multifunktionsmatare (MPF) kan hantera:

- 150 ark vanligt papper
- 16,2 mm (0,64 tum) tjockt papper
- Ett ark bestruket papper
- 16,2 mm (0,64 tum) korrespondenskort
- Fem kuvert
- 16,2 mm (0,64 tum) etiketter

Dimensioner för utskriftsmaterial

Multifunktionsmataren (MPF) accepterar utskriftsmaterial med följande dimensioner:

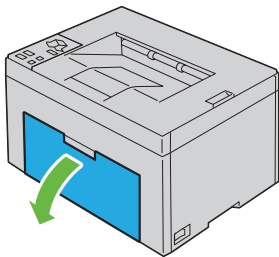
- Bredd — 76,2 mm (3,00 tum) till 215,9 mm (8,5 tum)
- Längd – 127 mm (5,00 tum) till 355,6 mm (14 tum)

Ladda utskriftsmaterial

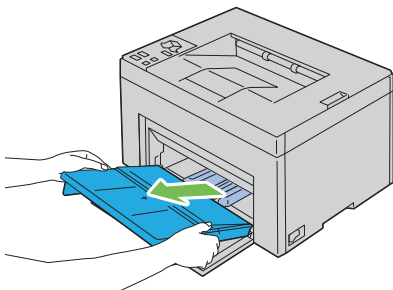


ANMÄRKNING: Använd endast material avsett för laserskrivare. Använd inte papper för bläckstråleskrivare i denna skrivare.

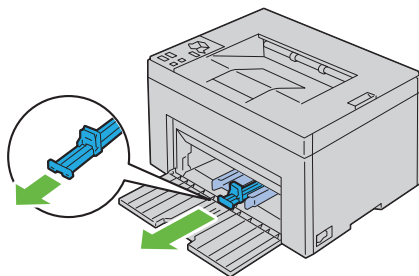
- 1 Öppna frontluckan.



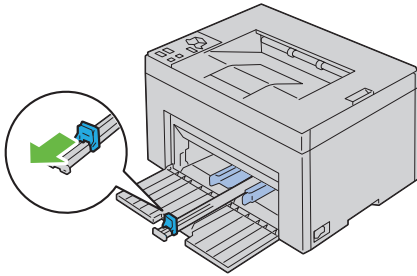
2 Dra ut papperskassetten.



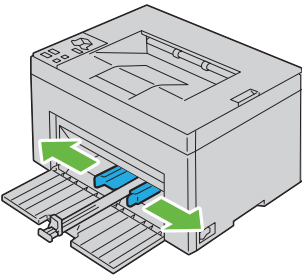
3 Dra fram längstödet tills det tar stopp.



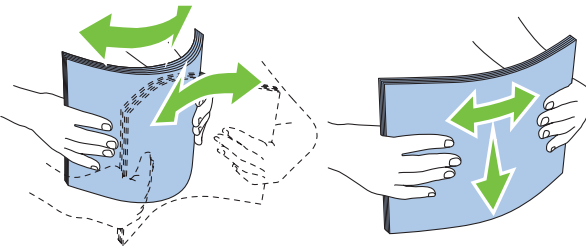
4 Dra fram MPF-förlängaren tills det tar stopp.



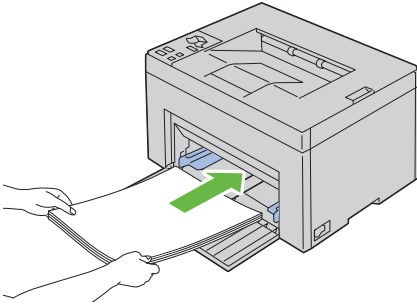
- 5** Justera styrskenorna till maximal bredd.



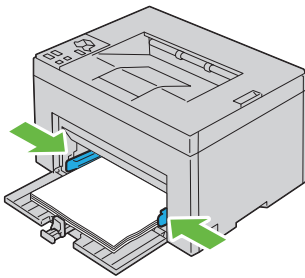
- 6** Innan laddning av utskriftsmaterialet, böj arken fram och tillbaka och lufta dem. Räta till kanterna på bunten mot en plan yta.



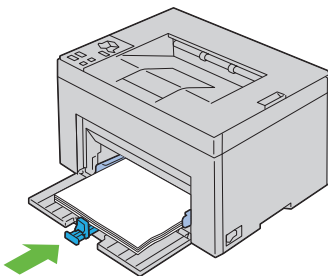
- 7** Lägg utskriftsmaterial i MPF med övre kanten först och med den rekommenderade utskriftssidan uppåt.



- 8 Justera styrskenorna för pappersbredd så att de ligger an mot kanten av buntens med utskriftsmaterial.

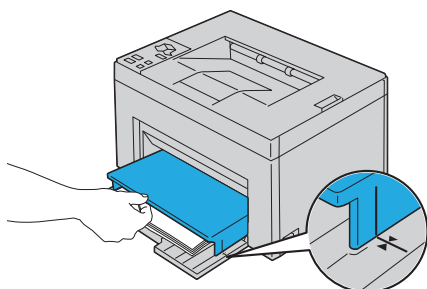
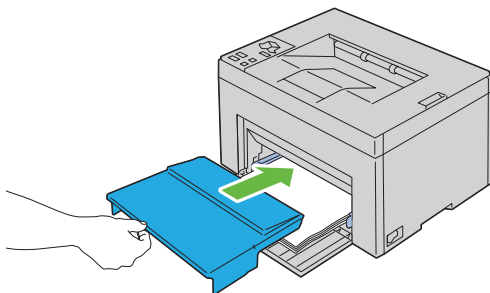


- 9 Skjut längdstödet mot skrivaren tills det tar emot utskriftsmaterialet.




ANMÄRKNING: Beroende på storleken på utskriftsmaterialet ska du första skjuta längdstödet bakåt tills det tar stopp. För sedan MPF-förlängningen tills det vidrör utskriftsmaterialet.

- 10** Infoga pappersomslaget i skrivaren och justera det till markeringen på pappersfacket.

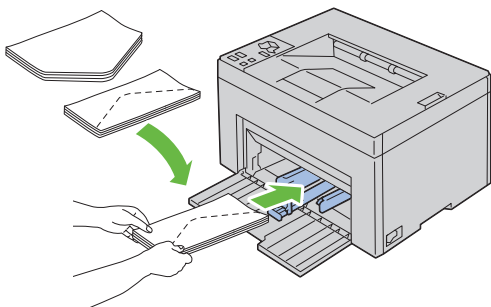


Ladda kuvert

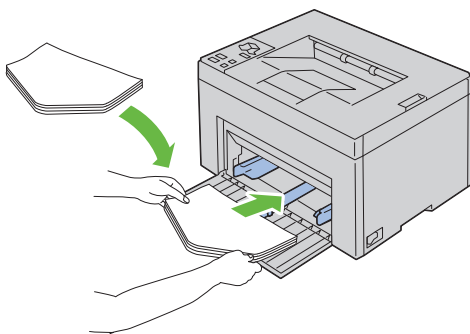
 **ANMÄRKNING:** När du skriver ut på kuvert måste du ange kuvertinställningen på skrivardrivrutinen. Om inget anges roteras utskriftsbilden 180 grader.

När du laddar Kuvert nr 10, DL eller Monarch

Ladda kuvert med utskriftssidan upp, fliksidan nedåt och fliken vänd mot höger.

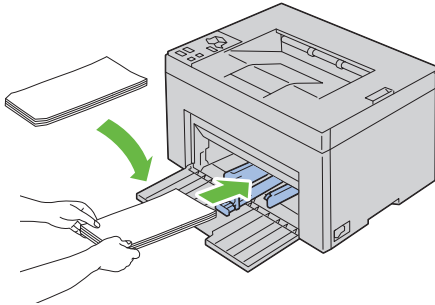


Om du vill förhindra att DL och Monarch skrynklas rekommenderar vi att de laddas med utskriftssidan uppåt, fliken öppen och riktad mot dig.



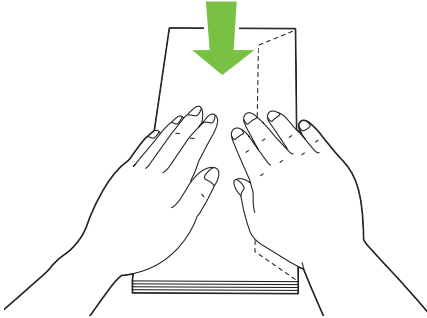
När du laddar C5

Ladda kuvert med sidan som ska skrivas ut uppåt, med fliken öppen.

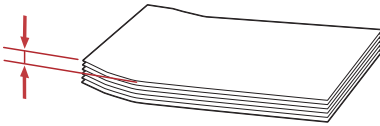
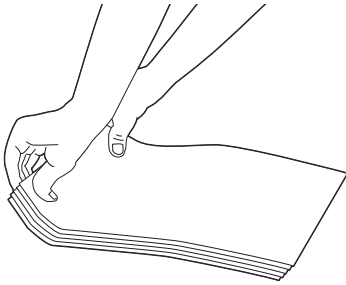



➡ **NOTERING:** Använd aldrig fönsterkuvert eller med bestrukna foder. Det kan leda till pappersstopp och orsaka skada på skrivaren.

📎 **ANMÄRKNING:** Om du inte laddar kuverten i multifunktionsmataren (MPF) direkt efter att de har tagits ut ur förpackningen kan de bli buckliga. För att undvika pappersstopp bör du platta till dem enligt bilden nedan innan du laddar dem i multifunktionsmataren (MPF).



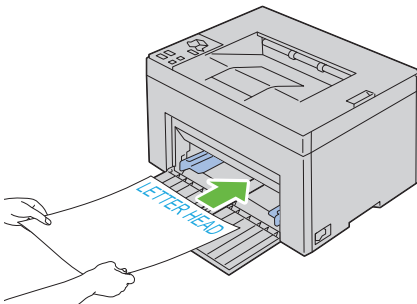
📎 **ANMÄRKNING:** Om kuverten fortfarande inte matas fram ordentligt kan du böja den främre kuvertkanten lite som på bilden. Böjningen ska vara 5 mm eller mindre.



 **ANMÄRKNING:** Om du vill bekräfta rätt orientering för alla utskriftsmaterial, till exempel kuvert, ska du se anvisningarna på Kuvert-/pappersinställningsguide i skrivardrivrutinen.

Ladda paper med brevhuvud

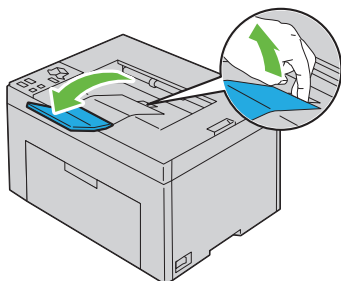
Brevhuvudet måste ligga mot den övre kanten på MPF med utskriftssidan vänd uppåt. Brevhuvudet måste dock läggas i med den övre kanten först och med utskriftssidan nedåt när paper laddas i MPF.



Använda det extra utmatningsfacket

Det extra utmatningsfacket är utformat för att undvika att utskriftsmedia ramlar ner från skrivaren efter att ett utskriftsjobb avslutats.

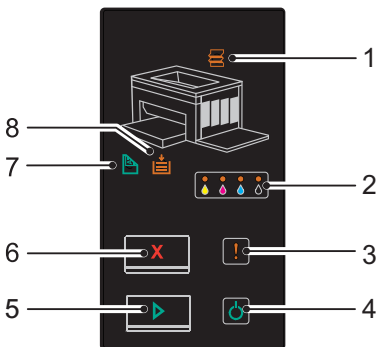
Se till att det extra utmatningsfacket är helt utdraget innan du skriver ut ett dokument.











Styrpanel

Använda knapparna på styrpanelen



Styrpanelen har två knappar och flera lampor som visar skrivarens status.



- 1  (Pappersstopp)-indikator
 - Indikerar att papper har fastnat eller att den bakre luckan är öppen.
- 2  (Toner)-indikator
 - Indikerar att tonern är nästan eller helt slut, eller att ett tonerfel uppstått.
- 3  (Fel)-indikator
 - Indikerar att det uppstått ett fel.
- 4  (Klar/Data)-indikator
 - Indikerar skrivarstatus, som t.ex. att data mottas och skrivs ut.
- 5  (Start)-knapp/-indikator
 - Tryck på den här knappen om du vill starta dubbelsidig utskrift efter påfyllning av papper.
 - Tryck in, och håll denna knapp intryckt, för att skriva ut rapportsidorna.

- 6**  (Avbryt)-knapp
- Tryck på den här knappen för att avbryta ett jobb eller rensa ett fel.
- 7**  (Manuell Duplex)-indikator
- Indikerar att skrivaren är redo för att skriva ut den andra sidans (udda) sidor vid dubbelsidig utskrift.
- 8**  (Fyll på papper)-indikator
- Indikerar att inget papper fyllts på eller att papper fastnat i multifunktionsmataren.






Indikatorerna ger information om skrivarens status och hjälper dig att hitta varje problem.

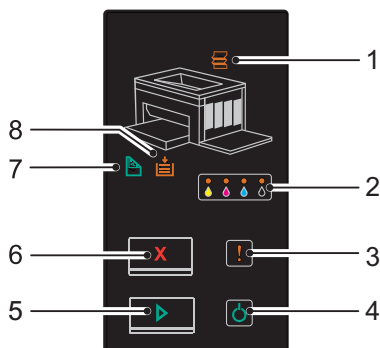
Indikator	Status	Tillstånd
Pappersstopp	Orange fast	Det uppstod pappersstopp.
	Orange blinkar	Bakre luckan är öppen.
Toner	Orange fast	Angiven tonerkassetter är tom eller inte installerad när Dell-tonerkassetter används (Icke-Dell-toner inställd till Av).
	Orange blinkar	Angiven tonerkassetter är nästan slut när Dell-tonerkassetter används (Icke-Dell-toner inställd till Av). Alla tonerindikatorer blinkar när skrivaren är i icke-Dell-tonerläget (Icke-Dell-toner inställd till På).
Fel	Orange fast	Ett allvarligt fel har uppstått.
	Orange blinkar	Ett fel har uppstått.
Klar/Data	Grön fast	Skrivaren är klar för utskrift.
	Grön blinkar	Skrivaren bearbetar eller skriver ut.
	Orange fast	Skrivaren är i energisparläget.
	Orange blinkar	Skrivaren avbryter.
Start	Grön fast	Tryck på knappen  (Start) om du vill fortsätta utskriften.
Avbryt	-	Tryck på knappen  (Avbryt) för att avbryta det aktuella utskriftsjobbet eller rensa felet.

Indikator	Status	Tillstånd
Manuell Duplex	Grön blinkar	Skrivaren väntar på manuell dubbelsidig utskrift.
Fyll på papper	Orange fast	Inget papper har fyllts på eller papper har fastnat i multifunktionsmataren.
	Orange blinkar	Det har fyllts på papper med fel storlek.

Förstå styrpanelens lampor

Styrpanelens lampor betyder olika saker beroende på deras ordning. Orange eller gröna lampor som är släckta, lyser med fast sken, och/eller blinkar, indikerar skrivarvillkor som t.ex. skrivarstatus, ingrepp (till exempel slut på papper) eller service.


Av	På	Snabb blinkning	Långsam blinkning
-			Ingen
-			



Vanliga lampsekvenser

Följande tabell visar de vanligaste lampstatusarna.

1	2	3	4	5	7	8	Skrivarstatus
Pappersstop	Toner	Fel	Klar/Data	Start	Manuell Duplex	Fyll på papper	
-	-	-	●	-	-	-	Klar
-	-	-	☀	-	-	-	Bearbetar
-	-	-	☀	-	-	-	Skriva ut
-	-	-	☀	-	-	-	Avbryter
-	-	-	☀	-	-	-	Kalibrerar
-	-	-	☀	-	-	-	Värmer upp
-	-	-	☀	-	-	-	Väntar på inkommande data
-	-	-	☀	-	-	-	Initierar NVM
-	-	-	☀	-	-	-	På-diagnos vid start
-	-	-	●	-	-	-	I energisparläge
-	-	-	☀	●	☀	-	Väntar på manuell dubbelsidig utskrift. ^{*1}

^{*1} Fyll på papper för den andra sidans (udda) sidor och tryck på knappen  (Start) .
Se "Manuell Duplexutskrift (endast Windows skrivardrivrutiner)" på sida 81.

Varningar

Följande tabell visar varningstillstånden. Du kan fortsätta att skriva ut även om det visas en varning.

1	2				3	4	5	7	8	Skrivarstatus
Pappersstopp	Toner				Fel	Klar/Data	Start	Manuel i Duplex	Fyll på papper	
	Y	M	C	K						
-		-	-	-	-	*1	-	-	-	Nästan slut på gul toner. ^{*2}
-	-		-	-	-	*1	-	-	-	Nästan slut på magenta toner. ^{*2}
-	-	-		-	-	*1	-	-	-	Nästan slut på cyan toner. ^{*2}
-	-	-	-		-	*1	-	-	-	Nästan slut på svart toner. ^{*2}
-					-	*1	-	-	-	Skrivaren är i icke-Dell-tonerläget.
-		-	-	-	-	*1	-	-	-	Slut på gul toner. ^{*3}
-	-		-	-	-	*1	-	-	-	Slut på magenta toner. ^{*3}
-	-	-		-	-	*1	-	-	-	Slut på cyan toner. ^{*3}

^{*1} Klar/Data-indikatorn blinkar eller lyser grön beroende på skivarstatus.

^{*2} Den här varningen visas endast när Dell-tonerkassetter används (Icke-Dell-toner inställd till Av).


^{*3} I detta fall kan du fortsätta att skriva ut i svartvitt.







Operatörsingripandefel

Följande tabell visar platsen där det uppstod ett fel. Operatörsingripandefel kräver något slags ingripande för att åtgärda problemet.

1	2				3	4	5	7	8	Orsak/Åtgärd
Pappersstopp	Toner				Fel	Klar/Data	Start	Manuell Duplex	Fyll på papper	
	Y	M	C	K						
-	-	-	-	-		-		-		Det har inte fyllts på något papper. Fyll på papper och tryck på knappen (Start). Se "Ladda papper" på sida 35.
	-	-	-	-		-	-	-	-	Det uppstod pappersstopp. Se "Åtgärda pappersstopp" på sida 131.
	-	-	-	-		-	-	-	-	Bakre luckan är öppen. Stäng den bakre luckan.
-	-	-	-	-		-		-		Det har fyllts på papper med fel storlek. Se "Ladda papper" på sida 35.
-	-	-	-	-		-	-	-	-	Ett fel har uppstått. Tryck på knappen (Start), och håll den intryckt, om du vill se lampsekvenserna för sekundära fel.
-		-	-	-		-	-	-	-	Angiven tonerkasset är nästan tom, har inte installerats eller är inte kompatibel.
-	-		-	-		-	-	-	-	Se "Utbyte av tonerkassetter" på sida 118.
-	-	-		-		-	-	-	-	
-		-	-	-		-	-	-	-	Angiven toners densitet är inte tillräcklig. Installera om eller byt ut angiven tonerkasset.
-	-		-	-		-	-	-	-	Se "Utbyte av tonerkassetter" på sida 118.
-	-	-		-		-	-	-	-	
-	-	-	-			-	-	-	-	

Sekundära lampsekvenser

När Felindikatorn blinkar har det uppstått ett sekundärt fel. Tryck på knappen  (Start), och håll den intryckt, om du vill se lampsekvenserna för sekundära fel.

1	2				3	4	5	7	8	Orsak/Åtgärd
Pappersstopp	Toner				Fel	Klar/Data	Start	Manuell Duplex	Fyll på papper	
	Y	M	C	K						
-	-	-	-	●			-	-	●	Fullt minne Tryck på knappen X (Avbryt) om du vill ta bort meddelandet och avbryta det aktuella utskriftsjobbet. Se "Avbryta ett utskriftsjobb" på sida 80.
-	-	-	●	-			-	-	●	PDL-fel (sidbeskrivningsspråkfel) Tryck på knappen X (Avbryt) för att ta bort meddelandet och avbryta det aktuella utskriftsjobbet. Se "Avbryta ett utskriftsjobb" på sida 80.
-	-	●	-	-			-	-	●	Ogiltigt jobbmiljö Skrivarkonfigurationen som har angivits på skrivardrivrutinen överensstämmer inte med din skrivares konfiguration. Tryck på knappen X (Avbryt) om du vill avbryta det aktuella utskriftsjobbet. Se "Avbryta ett utskriftsjobb" på sida 80.

Allvarliga fel

Kontakta Dell om detta fel uppstår upprepade gånger. Se "Kontakta Dell" på sida 166.

1	2	3	4	5	7	8	Orsak/Åtgärd
Pappersstop	Toner	Fel	Klar/Data	Start	Manuel i Duplex	Fyll på papper	
-	-	●	-	-	-	-	Ett allvarligt fel har uppstått. Stäng av och sätt på skrivaren.


Fel i fast programvara

Kontakta Dell om detta fel uppstår upprepade gånger. Se "Kontakta Dell" på sida 166.

1	2	3	4	5	7	8	Orsak/Åtgärd			
Pappersstopp	Toner				Fel	Klar/Data	Start	Manuel i Duplex	Fyll på papper	
	Y	M	C	K						
-	-	-	-	●	☀	-	-	●	●	Det har uppstått ett fel i fast programvara. Tryck på knappen X (Avbryt) om du vill rensa felet. Se "Avbryta ett utskriftsjobb" på sida 80.
-	-	-	●	●	☀	-	-	●	●	Det har uppstått ett ROM-raderingsfel. Stäng av och sätt på skrivaren.
-	-	●	●	●	☀	-	-	●	●	Det har uppstått ett ROM-skrivfel. Stäng av och sätt på skrivaren.





1	2	3	4	5	7	8	Orsak/Åtgärd		
Papp ersst opp	Toner Y M C K			Fel	Klar/ Data	Start Manuel I Duplex	Fyll på pappe r		
-	●	●	●	●	☀	-	-	●	Det uppstod ett fel när den fasta programvaran hämtades. Stäng av och sätt på skrivaren.

Utskrift av en Enhetsinställningssida

Tryck på knappen  (Start), och håll den intryckt, när Klar/Data-indikatorlamporna (redostatus) tänds tills Klar/Data-indikatorn blinkar.

Återställer grundinställningar

Efter utförande av denna funktion och återstart av skrivaren återställs alla menyparametrar till sina förvalda värden.

- 1 Stäng av skrivaren.
- 2 Öppna den bakre luckan.
- 3 Slå på skrivaren medan du håller ned knapparna  (Start) och  (Avbryt).
- 4 Efter att Klar/Data-indikatorernas orange lysdiod släcks släpper du knapparna  (Start) och  (Avbryt).
- 5 Stäng den bakre luckan.
 - Initierar det oflyktiga minnet (NVM).



WARNING: Försök aldrig att stänga av skrivaren. Skrivaren upphör att fungera.

Skrivaren startar om automatiskt för att tillämpa inställningarna och skriver ut sidorna med skrivarinställningar och enhetsinställningar.

- 6 Kontrollera om fabriksinställningarna har återställts genom att läsa sidorna med skrivarinställningar och enhetsinställningar.

Skriva ut

Detta kapitel innehåller tips för utskrift, hur man skriver ut vissa listor med information från skrivaren och hur man avbryter ett jobb.

Tips för lyckad utskrift

Tips för förvaring av utskriftsmaterial

Förvara ditt utskriftsmaterial ordentligt. För mer information se "Förvaring av utskriftsmaterial" på sida 118.

Undvika pappersstopp



ANMÄRKNING: Det rekommenderas att du gör provutskrifter av det utskriftsmaterial du funderar på att använda med skrivaren innan du köper några större mängder.

Genom att välja passande utskriftsmaterial och ladda dem ordentligt i skrivaren kan du undvika pappersstopp. Se följande instruktioner för hur du laddar utskriftsmaterial:

- "Ladda utskriftsmaterial" på sida 59
- "Undvika pappersstopp" på sida 131

Om pappersstopp uppstår se "Kvadd" på sida 159 för instruktioner.

Skicka ett jobb för utskrift

För stöd för alla skrivarfunktioner använd skrivardrivrutinen. När du väljer **Skriv ut** från ett program öppnas ett fönster för skrivardrivrutinen. Välj lämplig inställning för det specifika jobb du har för avsikt att skicka för utskrift. Utskriftsinställningar valda från drivrutinen går före förvalda menyinställningar som valts på Verktygslåda.

Du måste kanske klicka på **Inställningar** från den första **Skriv ut**-rutan för att se alla tillgängliga systeminställningar du kan ändra. Om du känner dig osäker på en funktion i skrivarfönstret kan du öppna onlinehjälp för mer information.

Så här skriver du ut ett jobb från ett vanligt program i Windows®:

- 1 Öppna filen du vill skriva ut.
- 2 På menyn **Arkiv** väljer du **Skriv ut**.
- 3 Kontrollera att rätt skrivare är vald i dialogrutan. Modifiera systeminställningarna efter behov (till exempel vilka sidor du vill skriva ut eller antal kopior).
- 4 Klicka på **Inställningar** för att justera systeminställningar som inte är tillgängliga på den första skärmen och klicka sedan på **OK**.
- 5 Klicka på **OK** eller **Skriv ut** för att skicka jobbet till vald skrivare.

Avbryta ett utskriftsjobb

Det finns flera sätt att avbryta ett utskriftsjobb.

Avbryta från styrpanelen

Så här avbryter du ett jobb efter att det har påbörjats:

- 1 Tryck på **X** (Cancel).



ANMÄRKNING: Utskrift avbryts endast för det pågående jobbet. Alla påföljande jobb kommer att skrivas ut.

Avbryta ett jobb från en dator som kör Windows

Avbryta ett jobb från Aktivitetsfältet

När du skickar ett jobb för utskrift visas en liten utskriftsikon i det högra hörnet på aktivitetsfältet.

- 1 Dubbelklicka på utskriftsikonerna.
En lista över utskriftsjobb visas i skrivarfönstret.
- 2 Välj det jobb du vill avsluta.
- 3 Tryck på **Ta bort** på tangentbordet.

Avbryta ett jobb från skrivbordet

- 1 Minimera alla program så att skrivbordet visas.
Klicka på **Start** → **Skrivare och fax** (för Windows XP).

Klicka på **Start** → **Enheter och skrivare** (för Windows 7 och Windows Server® 2008 R2).


Klicka på **Start** → **Kontrollpanelen** → **Maskinvara och ljud** → **Skrivare** (för Windows Vista®).


Klicka på **Start** → **Kontrollpanelen** → **Skrivare** (för Windows Server 2008).

En lista med tillgängliga skrivare visas.

- 2** Dubbelklicka på den skrivare du valde att skicka jobbet till.
En lista över utskriftsjobb visas i skrivarfönstret.
- 3** Välj det jobb du vill avsluta.
- 4** Tryck på **Ta bort** på tangentbordet.

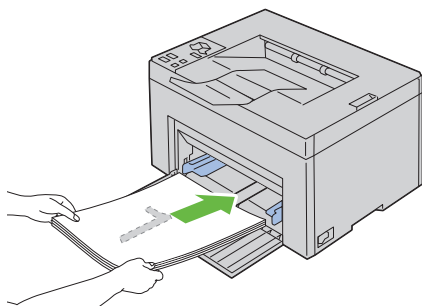
Manuell Duplexutskrift (endast Windows skrivardrivrutiner)

 **ANMÄRKNING:** Om du behöver skriva ut på papper som krullat sig slätar du först ut det och lägger sedan i det i mataren.


 **ANMÄRKNING:** XPS-drivrutinen stöder inte manuell dubbelsidig utskrift.

När du startar manuell dubbelsidig utskrift visas instruktionsfönstret. Observera att fönstret inte kan öppnas när det har stängts. Stäng inte fönstret förrän duplexutskrift är klar.

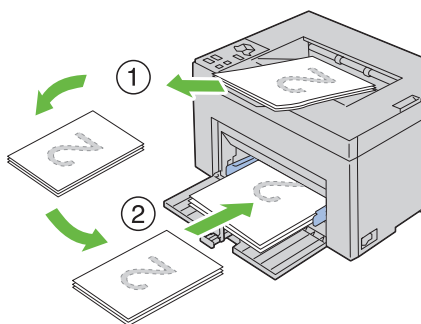
- 1** Skriv först ut jämna sidor (baksidor).
För ett sexsidigt dokument skrivs baksidorna ut i ordningen sidan 6, sidan 4 och sedan sidan 2.




- 2 När utskrift av jämna sidor är klar, tar du bort pappersbunten från utmatningsfacket.

 **ANMÄRKNING:** Förvridna eller krulliga utskrifter kan orsaka papperstrassel. Räta ut dem innan du sätter i dem.

- 3 Bunta sedan utskrifterna och ställ in dem som de är (med den tomma sidan uppåt) i MPF. Sidorna skrivs ut i ordningen sida 1, sida 3 och sedan sida 5.



- 4 Tryck på  (Start).

 **ANMÄRKNING:** Utskrift på båda sidor av pappret går inte om dokumentet innehåller olika storlekar på papper.

Skriva ut en rapportside

Skriv ut en rapportside om du vill bekräfta dina skrivarinställningar.



I detta avsnitt beskrivs två sätt att skriva en rapport sida.

Utskrift av en skrivarinställningssida

Skriv ut en skrivarinställningssida om du vill kontrollera detaljerade skrivarinställningar.

Se "Styrpanel" på sida 69 eller "Förstå verktygslådans menyer" på sida 87 för att identifiera knappar på skärmen styrpanelen om du behöver hjälp.

Styrpanelen

- 1 Kontrollera att den gröna lysdioden på indikatorn  (Klar/data) är på och inte blinkar och tryck sedan och håll ned  (Start) -knappen mer än tre sekunder.

Skrivarinställningssidan skrivs ut.

Verktygslådan



ANMÄRKNING:

- 1 Klicka på Start → Alla program → Dell skrivare → Dell 1250c Color Printer → Verktöylåda.



ANMÄRKNING: Fönstret Välj skrivare visas i detta steg om flera olika skrivarrutiner finns installerade på din dator. Klicka i så fall på namnet **Dell 1250c Color Printer** som visas i Skrivarnamn och klicka på OK.

Verktygslåda öppnas.

- 2 Klicka på fliken **Skrivarinställningsrapport**.
- 3 Välj **Rapporter** från listan på vänstersidan på sidan.
Sidan **Rapporter** visas.
- 4 Klicka på **Skrivarinställningar** .
Skrivarinställningssidan skrivs ut.

Skrivarinställningar

Du kan välja menyartiklar och motsvarande värden från Verktöylådan.



ANMÄRKNING:



ANMÄRKNING: Fabriksinställningarna kan variera för olika länder.

Dessa inställningar är aktiva till dess att nya väljs eller att fabriksinställningarna återställs.

För att välja ett nytt värde som inställning:

- 1 Klicka på **Start** → **Alla program** → **Dell skrivare** → **Dell 1250c Color Printer** → **Verktyglåda**.



ANMÄRKNING: Fönstret Välj skrivare visas i detta steg om flera olika skrivarrutiner finns installerade på din dator. Klicka i så fall på namnet **Dell 1250c Color Printer** som visas i Skrivarnamn och klicka på OK.

Verktyglåda öppnas.

- 2 Klicka på fliken **Underhåll av skrivare**.
- 3 Välj önskad menyartikel.

Varje menyalternativ har en lista med värden för alternativet. Ett värde kan vara:

- En fras eller ett ord som beskriver inställningen
- Ett numeriskt värde som kan ändras
- En på/av-inställning

- 4 Välj önskat värde och klicka sedan på knappen som tillhör varje menyartikel.

Drivrutininställningarna kan ha företräde över tidigare gjorda ändringar och kräva att du ändrar förvalen i Verktyglåda.

Lär känna din skrivare

Förstå verktygslådans menyer

Verktygslådan tillåter dig att titta på eller ange specifika skrivarinställningar. Du kan även diagnostisera skrivarinställningarna med Verktygslådan.

Verktygslådan innehåller flikarna **Skrivarinställningsrapport**, **Underhåll av skrivare** och **Diagnos**.



ANMÄRKNING: Information om hur du startar Verktygslådan finns i "Förstå ditt skrivarprogram" på sida 103.

Skrivarinställningsrapport

Fliken **Skrivarinställningsrapport** innehåller sidorna **Skrivarinformation**, **Menyinställningar** och **Rapporter**.



ANMÄRKNING: Värderna markerade med asterisk (*) är fabriksinställningar.

Skrivarinformation

Syfte:

Visa information om skrivaren.

Värden:

Dell Service Tag-nummer	Visar Dell service tag-nummer.
Expressservicekod	Visar skrivarens expressservicekod.
Skrivarens serienummer	Visar serienummer för skrivaren.
Skrivartyp	Visar typen av skrivare. Färglaser visas normalt.
Asset Tag-nummer	Visar skrivarens asset tag-nummer.
Minneskapacitet	Visar minneskapaciteten.
Processorhastighet	Visar processorhastigheten.
Fast programversion	Visar versionen på kontrollern.
MCU fast programversion	Visar version på MCU-fast programvara (Machine Control Unit).
Utskriftshastighet (Färg)	Visar hastighet för färgutskrift.

Utskriftshastighet (Monokrom)	Visar hastighet för svartvit utskrift.
----------------------------------	--

Menyinställningar

Syfte:

Visa skrivarens nuvarande inställningar.

Värden:

Systeminställningar	Timer energispar viloläge	Visar den tid det tar för skrivaren innan den går över till viloläget efter att ha avslutat ett jobb.
	Timer energispar djupt viloläge	Visar den tid det tar för skrivaren innan den går över till djupt viloläge efter att den gått över till viloläget.
	Tidsgräns för fel	Visar den tid som det tar för skrivaren att avbryta utskriftsjobb som stoppats onormalt.
	Jobb – time-out	Visar tiden som skrivaren väntar på att data ska komma från datorn.
	Auto loggutskrift	Visar om en rapport över jobbhistorik ska skrivas ut automatiskt efter vart tionde jobb.
	Grundins. utskr.papp.sstrl	Visar den grundinställda pappersstorleken.
	Låg toner varningsmeddelande	Visar om varningsmeddelandet ska visas när tonernivån är låg.
Densitet papper	Vanligt	Visar pappersdensiteten för vanligt papper.
	Etikett	Visar pappersdensiteten för etiketter.
Justera BTR	Vanligt	Visar spänningsinställningen för överföringsrullen för vanligt papper.

	Vanligt tjockt	Visar spänningsinställningen för överföringsrullen för vanligt tjockt papper.
	Återvunnet	Visar spänningsinställningen för överföringsrullen för återvunnet papper.
	Omslag	Visar spänningsinställningen för överföringsrullen för omslagspapper.
	Bestruket	Visar spänningsinställningen för överföringsrullen för bestruket papper.
	Kuvert	Visar spänningsinställningen för överföringsrullen för kuvert.
	Etikett	Visar spänningsinställningen för överföringsrullen för etiketter.
Justera fixeringsenhet	Vanligt	Visar temperaturinställningen för fixeringsenheten för vanligt papper.
	Vanligt tjockt	Visar temperaturinställningen för fixeringsenheten för vanligt tjockt papper.
	Återvunnet	Visar temperaturinställningen för fixeringsenheten för återvunnet papper.
	Omslag	Visar temperaturinställningen för fixeringsenheten för omslagspapper.
	Bestruket	Visar temperaturinställningen för fixeringsenheten för bestruket papper.
	Kuvert	Visar temperaturinställningen för fixeringsenheten för kuvert.
	Etikett	Visar temperaturinställningen för fixeringsenheten för etiketter.
Justering autoregistrering	Anger om färgregistrering ska justeras automatiskt.	

Justera höjd	Visar höjden på platsen där skrivaren är installerad.
Icke-Dell toner	Visar om tonerkassett från annan tillverkare ska användas.
BTR Förnyelseläge	Visar huruvida det ska utföras motåtgärder mot krullning/skilja på utmatningen av papperet.

Rapporter

Syfte:

Skriva ut din skrivares inställningar och historikinformation.

Rapporterna skrivs ut på den pappersstorlek som är angiven i skrivarinställningar. Grundinställningen är A4 eller Letter.

Värden:

Skrivarinställningar	Klicka för att skriva ut en detaljerad lista över skrivarinställningarna.
Enhetsinställningar	Klicka för att skriva ut en detaljerad lista över enhetsinställningarna.
Jobbhistorik	Klicka för att skriva ut historiken över slutförda jobb.
Felhistorik	Klicka för att skriva ut felhistoriken.
Testsida färg	Klicka för att skriva ut en testsida färg.

Underhåll av skrivare

Fliken Underhåll av skrivare innehåller sidorna **Systeminställningar**, **Densitet papper**, **Justera BTR**, **Justera fixeringsenhet**, **Justering färgregistrering**, **Justera höjd**, **Åters Grundins**, **Icke-Dell toner** och **BTR Förnyelseläge**.



ANMÄRKNING: Värden markerade med asterisk (*) är fabriksinställningar.

Systeminst.

Syfte:

Konfigurera strömsparläget, time-out-tid, automatisk utskrift för jobblogg, mm/tum inställningen, förvald pappersstorlek och låg toner varningsmeddelande.

Värden:

Vilotid* ¹	5 minuter*	Anger den tid det tar för skrivaren innan den går över till viloläget efter att ha avslutat ett jobb.
	5 till 30 minuter	
Djupt viloläge	6 minuter*	Anger den tid det tar för skrivaren innan den går över till djupt viloläge efter att den gått över till viloläget.
	1 till 6 minuter	
Tidsgräns för fel	0: Av	Avaktiverar time-out vid fel.
	60 sekunder*	Anger den tid som det tar för skrivaren att avbryta utskriftsjobb som stoppats onormalt. Utskriftsjobbet avbryts om time-out nås.
	3 – 300 sekunder	
Jobb – time-out	0: Av	Avaktiverar time-out för jobb.
	30 sekunder*	Anger tiden som skrivaren väntar på att data ska komma från datorn. Utskriftsjobbet avbryts om time-out nås.
	5 – 300 sekunder	
Auto loggutskrift	Av*	Skriver inte automatiskt ut en jobbhistorikrapport.
	På	Skriver automatiskt ut en jobbhistorikrapport efter varje 10 jobb.
Grundins. utskr.papp.sstrl* ²	A4	Anger förvald pappersstorlek.
	Letter	
Låg toner varningsmeddelande	På*	Visar varningsmeddelande när tonernivån är låg.
	Av	Visar inte varningsmeddelandet.
Tillämpa nya inställningar	Efter att du avslutat inställningarna tryck på knappen Tillämpa nya inställningar för att tillämpa inställningarna.	
Starta om skrivaren för att tillämpa nya inställningar	Tryck på knappen Starta om skrivare för att tillämpa nya inställningar för att tillämpa ändringarna.	

-
- *1 Ange 5 i **Viloläge** för att skrivaren ska övergå till Viloläge fem minuter efter att den avslutat ett jobb. Detta förbrukar mindre energi men kräver längre uppvärmningstid för skrivaren. Ange 5 om skrivaren delar elledning med rumsbelysningen och du noterat att ljuset flimrar.

Välj ett högt värde om skrivaren används konstant. Under de flesta omständigheterna håller det skrivaren redo att fungera med minimal uppvärmningstid. Välj ett värde mellan 5 och 30 för Viloläge om du vill ha balans mellan energiförbrukning och kortare uppvärmningstid.

Skrivaren återgår automatiskt från Viloläge till standby-läge när den mottar data från datorn. Du kan också återställa skrivaren till viloläge genom att trycka på en knapp på styrpanelen.

- *2 Grundinställningarna för **mm/tum** och **Grundins. utskr.papp.sstrl** varierar beroende på landspecifika fabriksinställningar.
-

Densitet papper

Syfte:

Ange densitet för papper.

Värden:

Vanligt	<u>Normal*</u> Lätt	Anger pappersdensiteten för vanligt papper.
Etikett	<u>Normal*</u> Lätt	Anger pappersdensiteten för etiketter.
Tillämpa nya inställningar		Efter att du avslutat inställningarna tryck på knappen Tillämpa nya inställningar för att tillämpa inställningarna.
Starta om skrivaren för att tillämpa nya inställningar		Tryck på knappen Starta om skrivare för att tillämpa nya inställningar för att tillämpa ändringarna.

Justera BTR

Syfte:

Ange de optimala spänningsinställningarna för överföringsrullen (BTR). Ange negativa värden om du vill sänka spänningen. Öka genom att ange positiva värden.

Standardinställningarna kanske inte ger bästa utskrift för alla papperstyper. Om du ser fläckar på utskriften kan du försöka öka spänningen. Om du ser vita prickar på utskriften kan du försöka minska spänningen.



ANMÄRKNING: Utskriftskvaliteten ändrar sig beroende på värden du väljer från denna artikel.

Värden:


Vanligt	0*
	-3 – +3
Vanligt tjockt	0*
	-3 – +3
Återvunnet	0*
	-3 – +3
Omslag	0*
	-3 – +3
Bestruket	0*
	-3 – +3
Kuvert	0*
	-3 – +3
Etikett	0*
	-3 – +3
Tillämpa nya inställningar	Efter att du avslutat inställningarna tryck på knappen Tillämpa nya inställningar för att tillämpa inställningarna.
Starta om skrivaren för att tillämpa nya inställningar	Tryck på knappen Starta om skrivare för att tillämpa nya inställningar för att tillämpa ändringarna.

Just. fix.enhet

Syfte:

Ange de optimala temperaturinställningarna för utskrift för fixeringsenheten. Ange negativa värden om du vill sänka temperaturen. Öka genom att ange positiva värden.

Standardinställningarna kanske inte ger bästa utskrift för alla papperstyper. Om utskriften har krullats kan du försöka sänka temperaturen. Om inte tonern fixeras ordentligt på pappret kan du försöka höja temperaturen.

 **ANMÄRKNING:** Utskriftskvaliteten ändrar sig beroende på värden du väljer från denna artikel.

Värden:

Vanligt	0*
	-3 – +3
Vanligt tjockt	0*
	-3 – +3
Återvunnet	0*
	-3 – +3
Omslag	0*
	-3 – +3
Bestruket	0*
	-3 – +3
Kuvert	0*
	-3 – +3
Etikett	0*
	-3 – +3
Tillämpa nya inställningar	Efter att du avslutat inställningarna tryck på knappen Tillämpa nya inställningar för att tillämpa inställningarna.
Starta om skrivaren för att tillämpa nya inställningar	Tryck på knappen Starta om skrivare för att tillämpa nya inställningar för att tillämpa ändringarna.

Justering färgregistrering

Syfte:

När du vill ange inställningar för **Justering färgregistrering** (individuell korrigering av gul, magenta, cyan). När **Justering autoregistrering** är inställd på **På** skriver skrivaren ut färgregistreringsdiagrammet och justerar

färgregistreringen med hjälp av diagrammet. Justering färgregistrering behöver göras första gången skrivaren ställs in eller när den flyttas till en annan plats.

Värden:

Justering autoregistrering	På*	Justerar automatiskt färgregistrering.	
	Av	Justerar inte färgregistrering automatiskt.	
Autokorrigera * ¹		Klicka på Start för att korrigera färgregistreringen automatiskt.	
Skriv ut färgregistreringsdiagram * ¹ * ²		Klicka på Start för att öppna Skriv ut färgregistreringsdiagram och välj sedan pappersstorlek och klicka på OK för att skriva ut ett färgregistreringsdiagram.	
Registreringsjustering * ¹	G(Gul)	0* -5-+5	Anger laterala (vinkelrätt mot pappersmatningens riktning) färgjusteringsvärden individuellt.
	M(Magenta)	0* -5-+5	
	C(Cyan)	0* -5-+5	
	VG(vänster gul)	0* -5-+5	Anger process (pappersmatningens riktning) färgjusteringsvärden individuellt.
	VM(Vänster magenta)	0* -5-+5	
	VC(vänster cyan)	0* -5-+5	
	HG(Höger gul)	0* -5-+5	
	HM(Höger magenta)	0* -5-+5	
	HC(Höger cyan)	0* -5-+5	

Tillämpa nya inställningar	Efter att du avslutat inställningarna tryck på knappen Tillämpa nya inställningar för att tillämpa inställningarna.
Starta om skrivaren för att tillämpa nya inställningar	Tryck på knappen Starta om skrivare för att tillämpa nya inställningar för att tillämpa ändringarna.
<p>*1 Detta alternativ är endast tillgängligt när Justering autoregistrering är inställd på Av.</p> <p>*2 Färgregistreringsdiagrammet skriver ut ett galler mönster av gula, magenta och cyanlinjer. I diagrammet väljer du värdet till höger vid den linje som är perfekt rak för respektive färg. Om värdet för den denna linje är 0 behövs inte färgregistrering. Om värdet för denna linje är något annat än 0 ange justeringsvärdet i Justeringar registrering.</p>	

Justera höjd

Syfte:

För att ange höjden på platsen där skrivaren är installerad.

Urladdningsfenomen för laddning av fotoledaren varierar med det barometrisk trycket. Justeringar utförs genom att ange höjden på platsen där skrivaren används.



ANMÄRKNING: En felaktig inställning av höjjustering leder till dålig utskriftskvalitet, felaktig indikering av återstående toner.

Värden:

0 meter*	Anger höjden på platsen där skrivaren är installerad.
1000 meter	
2000 meter	
3000 meter	
Tillämpa nya inställningar	Efter att du avslutat inställningarna tryck på knappen Tillämpa nya inställningar för att tillämpa inställningarna.
Starta om skrivaren för att tillämpa nya inställningar	Tryck på knappen Starta om skrivare för att tillämpa nya inställningar för att tillämpa ändringarna.

Återställ grundinställningar

Syfte:

Initiera NVM (ickeflyktigt minne) för systemparametrar. Efter utförande av denna funktion och återstart av skrivaren återställs alla menyparametrar till sina förvalda värden.

Mer information finns i "Återställer grundinställningar" på sida 100.

Värden:

Start	Klicka om du vill initiera systemparametrarna.
-------	--

Icke-Dell toner

Syfte:

Att visa om tonerkassett från annan tillverkare ska användas.



ANMÄRKNING: Användning av icke-Dell-tonerkassetter kan göra att en del skrivarfunktioner inte kan användas, minska utskriftskvaliteten och leda till nedsatt skrivartillförlitlighet. Dell rekommenderar endast nya Dell-tonerkassetter till din skrivare. Dell erbjuder ingen garanti för problem som orsakats av användning av tillbehör, delar eller komponenter som inte tilhandahållits av Dell.



ANMÄRKNING: Innan du använder en tonerkassett från en annan tillverkare ska du se till att starta om skrivaren.

Värden:

Icke-Dell toner	Av*	Använder inte tonerkassett från en annan tillverkare.
	På	Använd tonerkassett från en annan tillverkare.
Tillämpa nya inställningar		Efter att du avslutat inställningarna tryck på knappen Tillämpa nya inställningar för att tillämpa inställningarna.
Starta om skrivaren för att tillämpa nya inställningar		Tryck på knappen Starta om skrivare för att tillämpa nya inställningar för att tillämpa ändringarna.

BTR Förnyelseläge

Syfte:

Utföra motåtgärder mot krullning/skilja på utmatningen av papperet.

Värden:

BTR Förnyelseläge	Av*	Utför inte motåtgärder mot krullning/skiljer på utmatningen av papperet automatiskt.
	På	Utför motåtgärder mot krullning/skiljer på utmatningen av papperet automatiskt.
Tillämpa nya inställningar		Efter att du avslutat inställningarna tryck på knappen Tillämpa nya inställningar för att tillämpa inställningarna.
Starta om skrivaren för att tillämpa nya inställningar		Tryck på knappen Starta om skrivare för att tillämpa nya inställningar för att tillämpa ändringarna.

Diagnos

Fliken **Diagnos** innehåller sidorna **Diagramutskrift**, **Maskinkontroll**, **Miljösensorinformation**, **Framkallare omrörläge** och **Förnyelseläge**.



ANMÄRKNING: Värden markerade med asterisk (*) är fabriksinställningar.

Diagramutskrift

Syfte:

Skriva ut olika diagram som kan användas för att diagnostisera din skrivare.

Värden:

Pappersstorlek	A4 Letter	Väljer pappersstorlek för att skriva ut diagrammen.
Spökkonfigureringsdiagram		Klicka om du vill skriva ut ett diagram för att kontrollera med avseende på spökutskrift.
4-färgskonfigureringsdiagram		Klicka om du vill skriva ut band i gult, magenta, cyan och svart med olika densitet.
Placeringsdiagram		Klicka om du vill skriva ut ett diagram, och sedan kontrollera med avseende på rätt inställning av utskrivna bild på papperet.

PHD Förnyelse konfigureringsdiagram	Skriver ut ett diagram för att kontrollera ljuset utmattning i trumkassetten.
-------------------------------------	---

Maskinkontroll

Syfte:

Kontrollera driften av skrivarens olika komponenter.

Värden:

Maskinkontroll	Huvudmotor funktionskontroll*	Klicka på Start för att starta huvudmotorn inuti skrivaren. Bekräfta motorljudet.
	Matarrulle funktionskontroll ^{*1}	Klicka på Start för att hantera matarrullen. Bekräfta motorljudet.
	REGI CLUTCH funktionskontroll	Klicka på Start för att hantera REGI CLUTCH. Bekräfta att du kan höra kopplingen klicka.
	Hoppa över motorkontroll(Gul)	Klicka på Start för att hantera fördelningsmotorn för varje tonerkassett. Bekräfta motorljudet.
	Hoppa över motorkontroll(Magenta)	
	Hoppa över motorkontroll(Cyan)	
	Hoppa över motorkontroll(Svart)	
Spela ljud för		Klicka om du genom datorns högtalare vill spela upp en inspelning med normalt ljud för valt Maskinkontroll -alternativ.
Start		Klicka om du vill kontrollera funktionen för valda Maskinkontroll -alternativ och skicka resultatet till Resultat .

^{*1} Ta bort papper från multifunktionsmataren (MPF) när du utför funktionskontrollen av matarrullen.

Miljösensorinformation

Syfte:

Skicka skrivarens interna miljösensorinformation till **Resultat** genom att trycka på knappen **Hämta miljösensorinformation**.

Framkallare omrörläge

Syfte:

Att rotera framkallarmotorn och röra om toner i tonerkassetten.

Värden:

Start	Klicka för att röra om toner.
-------	-------------------------------

Förnyelseläge

Syfte:

Använda färdigt en tonerkassett när du behöver byta den före den tar slut eller för att röra om tonern i en ny tonerkassett.



ANMÄRKNING: Användning av Förnyelseläge konsumerar extra toner.

Värden:

Gul	Klicka om du vill rengöra tonern i den gula tonerkassetten.
Magenta	Klicka om du vill rengöra tonern i magenta-tonerkassetten.
Cyan	Klicka om du vill rengöra tonern i cyan-tonerkassetten.
Svart	Klicka om du vill rengöra tonern i den svarta tonerkassetten.

Återställer grundinställningar

Efter utförande av denna funktion och återstart av skrivaren återställs alla menyparametrar till sina förvalda värden.



ANMÄRKNING:

- 1 Klicka på **Start**→ **Alla program**→ **Dell skrivare**→ **Dell 1250c Color Printer**→ **Verktygslåda**.



ANMÄRKNING: När flera olika skrivarrutiner finns installerade på din dator visas fönstret **Välj skrivare**. Klicka i så fall på namnet **Dell 1250c Color Printer**, som visas i **Skrivarnamn**, och klicka sedan på **OK**.

Verktygslåda öppnas.

- 2 Klicka på fliken **Underhåll av skrivare**.
- 3 Välj **Åters. grundins** från listan till vänster på sidan.

Sidan **Åters. grundins** visas.

- 4 Klicka på **Start**.

Skrivaren startar om automatiskt för att tillämpa inställningarna.

Förstå ditt skrivarprogram

Använd cd-skivan *Drivrutiner och tillbehör* som levererades med din skrivare för att installera en kombination av program beroende på operativsystem.

Windows®

Fönstret Skrivarstatus

Skrivarstatusfönstret gör dig uppmärksam på när ett fel eller en varning förekommer, till exempel när papperstopp inträffar eller tonern håller på att ta slut.

Som standard öppnas **Skrivarstatusfönstret** bara när ett fel inträffar. När ett fel inträffar visas felmeddelandet i **Skrivarstatusfönstret**. I **Egenskaper för skrivarstatusfönster** kan man ställa in så att fönstret **Skrivarstatus** alltid visas vid utskrift.

Du kan också kontrollera skrivarens tonernivå.

Statusmonitorkonsol

Använd **Statusmonitorkonsol** för att hantera flera förekomster av **Statusfönstret** för en viss skrivare.

Välj en skrivare från listan (eller **Skrivarval**) genom att klicka på namnet för att öppna ett **Statusfönster** för en särskild skrivare.

Dell hanteringssystem™ för förbrukningsvaror

Du kan starta dialogrutan **Dell hanteringssystem för förbrukningsvaror** på menyn **Alla program** eller ikonen på skrivbordet.

Du kan beställa förbrukningsvaror via telefon eller från Internet.

- 1 Klicka på **Start** → **Alla program** → **Dell skrivare** → **Extra färglaserprogram** → **Dell hanteringssystem för förbrukningsvaror**.
Fönstret **Dell hanteringssystem för förbrukningsvaror** visas.
- 2 Välj din skrivare från listan **Välj skrivarmodell**.

- 3 Om du beställer från Internet:
 - a Välj en webbadress på listan **Välj webbadress för ombeställning**.
 - b Klicka på **Besök Dell webbplats för beställning av förbrukningsvaror för skrivare**.
Dell 1250c Color Printer – Fönstret Dells hanteringssystem för förbrukningsvaror visas.
 - c Ange servicetagg och klicka på **OK**.
Om du beställer via telefon ska du ringa det nummer som visas under avsnittet **Beställ via telefon**.

Uppdatera programvara

Uppdateringar till den fasta programvaran och/eller drivrutin kan laddas ner från Dell Support webbsida på support.dell.com.

Snabbstartfunktion

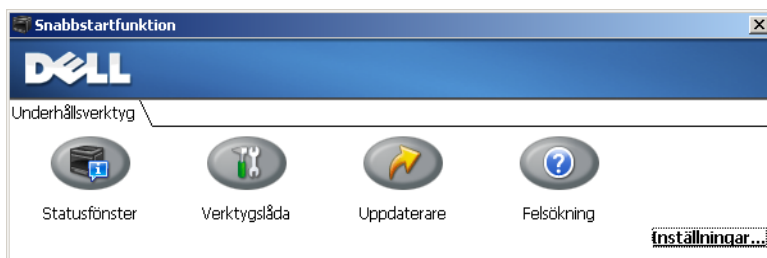
Med fönstret **Snabbstartfunktion** kan du öppna **Statusfönster**, **Verktygslåda**, **Uppdaterare** och **Felsökning**.

Om du vill använda **Snabbstartfunktion** måste du markera **Snabbstartfunktion** när du installerar Dell-programmet.

Så här öppnas fönstret **Snabbstartfunktion**:

- 1 Klicka på **Start**→**Alla program**→**Dell skrivare**→**Extra färglaserprogramvara**→**Snabbstartfunktion**.

Dialogrutan **Snabbstartfunktion** öppnas.



- 2 Med fönstret **Snabbstartfunktion** finns det fyra knappar; **Statusfönster**, **Verktygslåda**, **Uppdaterare** och **Felsökning**.

För att lämna klickar du på knappen X uppe till höger i fönstret.

Klicka på knappen **Hjälp** i respektive program om du vill ha mer information.

Statusfönster	Klicka på denna knappen för att öppna Skrivarstatusfönstret . Se "Fönstret Skrivarstatus" på sida 103.
Verktyglåda	Klicka för att öppna verktyglådan. Se "Förstå verktyglådans menyer" på sida 87.
Uppdaterare	Klicka för att uppdatera Dells programvara och skrivarens fasta programvara.
Felsökning	Klicka för att öppna felsökningsguiden som gör att du kan lösa problem på egen hand.

Verktyg för att skapa installationsdisk för användare

Programmet **Verktyg för att skapa installationsdisk för användare** som finns i mappen **MakeDisk** i mappen **Tillbehör** på cd-skivan *Drivrutiner och tillbehör* och skrivardrivrutinerna som finns på cd-skivan *Drivrutiner och tillbehör* används för att skapa ett installationspaket för drivrutiner innehållande anpassade drivrutinsinställningar. Ett installationspaket kan innehålla en grupp med sparade skrivardrivrutininställningar och annan data för saker så som:

- Utskriftsorientering och Flera upp (dokumentinställningar)
- Vattenmärke

Om du vill installera skrivardrivrutiner med samma inställningar på flera datorer som kör samma operativsystem skapar du en installationsdisk på en diskett eller på en server i nätverket. Genom att använda installationsdisken du skapat reducerar du det arbete som krävs för att installera skrivardrivrutiner.

- Börja med att installera skrivardrivrutinen för Dell™ 1250c Color Printer på datorn där du har för avsikt att skapa installationsdisken.
- Installationsdisken kan endast användas på det operativsystem där disken skapades eller på datorer som kör samma operativsystem. Skapa en separat installationsdisk för var och en av de olika operativsystemen.

Macintosh®

Status Monitor Widget

Status Monitor Widget är ett skrivarverktyg som främjar effektiv användning av skrivaren genom utbyte av information mellan Macintosh och skrivaren.

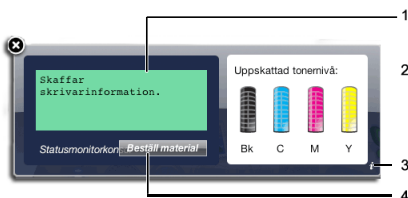
Så här öppnar du Status Monitor Widget:

Klicka på Dashboard-symbolen i dockan för att öppna Dashboard.



ANMÄRKNING: Om meddelandet Välj en skrivare visas ska du välja en skrivare i **Inställningar**. Mer information om Inställningar finns i "Inställningar" på sida 107.


Fönstret Status Monitor visas.



1 Meddelandeområde för skrivarstatus

Visar ett meddelande om status för den aktuella skrivaren.

ANMÄRKNING: Status Monitor Widget hämtar automatiskt skrivarinformation vid det uppdaterade intervallet som kan anges i **Inställningar**. Skrivarens status uppdateras dessutom när Dashboard öppnas eller **Inställningar** stängs.

 **ANMÄRKNING:** Om du inte får något svar från skrivaren eller om skrivaren bearbetar ett jobb med hjälp av en USB-anslutning visas meddelandet Kan inte inhämta skrivarinformation.


2 Bildområde för skrivarstatus

Visar en bild över skrivarens status.

- Bild på beräknad tonernivå

Visar den beräknade tonernivån för varje färg om skrivaren fungerar korrekt.



 **ANMÄRKNING:** Om verktyget inte tar emot ett svar från skrivaren, visas tonerbilden **Okänd**.

- Bild på skrivarfel:

Visar en bild som indikerar när ett fel inträffar.



Ett fel har inträffat och skrivaren kräver din uppmärksamhet för att rätta till problemet.



Ett fel har inträffat och skrivaren kan inte användas.



Ett okänt fel har inträffat och skrivaren kan inte användas.

3 Info (i), knapp

Klicka på knappen för att öppna **Inställningar**.

 **ANMÄRKNING:** Info (i) knappen visas i fönstrets nedre högra hörn när markören vilar är över **Skrivarstatusfönstret**.

Skrivare	Visar en lista över tillgängliga skrivarnamn på rullgardinsmenyn. Den första skrivaren som visas i denna lista anges som standard.
Statusuppdateringsintervall	Du kan uppdatera intervallet för skrivarens status. Som standard är den inställd att hämta information om skrivaren var 10 sekund. Intervallet varierar mellan 0 och 600.
SNMP-communitynamn	Du kan ändra SNMP-communitynamn (Simple Network Management Protocol) om du använder standardnamn för community (gemensamt). Upp till 31 tecken kan anges.
Servicetaggnappen ^{*1}	
klart knapp	Klicka på knappen för att återgå till Skrivarstatusfönstret .

*1 Detta alternativ är endast tillgängligt för nätverksskrivaren.

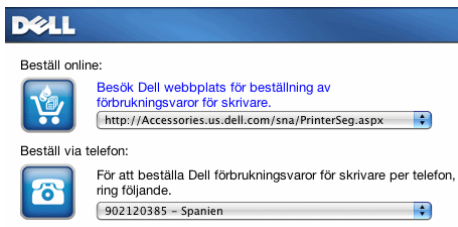
4 Beställ tillbehör, knapp

Klicka på den här knappen för att visa fönstret **Beställ**.

I detta fönster får du information om hur du beställer skrivartillbehör via telefon eller på webbplatsen.



ANMÄRKNING: Fönstret **Beställ** visas automatiskt när låg tonernivå upptäcks.



Beställ online

Välj en webbadress på rullgardinsmenyn och klicka på **Besök Dell webbplats för beställning av förbrukningsvaror för skrivare** för att komma till webbplatsen där du kan beställa Dell skrivartillbehör.

Beställ via telefon

Visar en lista över tillgängliga telefonnummer som du kan ringa för att beställa Dell förbrukningsvaror för skrivare.

Specifikation

Kompatibilitet med operativsystem

Din Dell™ 1250c Color Printer är kompatibel med Microsoft® Windows® XP, Windows XP 64-bitarsversion, Windows Server® 2003, Windows Server 2003 x64-bitarsversion, Windows Server 2008, Windows Server 2008 64-bitarsversion, Windows Server 2008 R2, Windows Vista®, Windows Vista 64-bitarsversion, Windows 7 och Windows 7 64-bitarsversion, Mac OS® X Version 10.3.9, 10.4.11, 10.5.8 och 10.6.

¹ Dells tekniska telefonsupport ger endast kostnadsfritt stöd för fabriksinstallerade operativsystem (Microsoft) under de första 30 dagarna. Se <http://www1.us.dell.com/content/products/compare.aspx/laser?c=us&cs=555&l=en&s=biz> för mer information. Kunden måste köpa teknisk support från tillverkaren av operativsystemet för att få teknisk hjälp utöver de första 30 dagarna.

² Om kunden har andra operativsystem och har köpt guld teknisk support (för mer information om guld teknisk support se <http://www1.us.dell.com/content/topics/global.aspx/services/en/gts?c=us&cs=555&l=en&s=biz>), telefon supporten kan erbjuda "sitt bästa" för att försöka lösa operativsystem spørsmål. Om tillverkaren behöver kontaktas ska kunden betala en extra avgift för denna support. Den enda gång Dell betalar för tredje persons support är när Dell är ansvarig för ärendet. Vad gäller att installera skrivaren och få den att fungera så är detta konfiguration och kunden ansvarar för betalning.

Elförsörjning

Spänning	220-240 VAC	110-127 VAC
Frekvens	50/60 Hz	50/60 Hz
Ström	5.0 A	11.0 A

Mått

Höjd: 225 mm (8,9 tum) Bredd: 394 mm (15,5 tum) Djup: 300 mm (11,8 tum)

Vikt (exklusive tonerkasset): 11,3 kg

Minne

Basminne	64 MB
----------	-------

Sidbeskrivningsspråk (PDL)/emulering, Operativsystem och gränssnitt

PDL/emuleringar	Värdbaserat utskriftssystem
-----------------	-----------------------------

Operativsystem	Microsoft Windows 7, Windows 7 64-bitarsversion, Windows Vista, Windows Vista 64-bitarsversion, Windows Server 2008, Windows Server 2008 64-bitarsversion, Windows Server 2008 R2, Windows XP, Windows XP 64-bitarsversion, Windows Server 2003, Windows Server 2003 x64-bitarsversion, Mac OS X Version 10.3.9, 10.4.11, 10.5.8 och 10.6
----------------	---

Gränssnitt:	Standard lokalt:	USB 2.0
-------------	------------------	---------

Miljö

Körning

Temperatur	10-32°C
------------	---------

Relativ fuktighet	15-85 % RH (ingen kondens)
-------------------	----------------------------

Garanterad utskriftskvalitet

Temperatur	15-28°C
------------	---------

Relativ fuktighet	20-70% RH (ingen kondens)
-------------------	---------------------------

Förvaring

Temperaturområde	-20-40°C
------------------	----------

Luftfuktighet vid förvaring	5-85 % RH (ingen kondens)
-----------------------------	---------------------------

Höjd

Drift	Upp till 3100 m
-------	-----------------

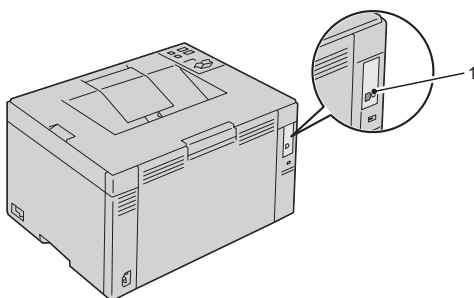
Förvaring	70,9275 kPa
-----------	-------------

Kablar

Anslutningskabeln måste vara av följande typ:

Anslutningstyp	Anslutningsspecifikationer och symboler
----------------	---

1 USB	USB 2.0
-------	---------



Underhåll av din skrivare

Underhåll av din skrivare

För att skrivaren ska hålla en optimal utskriftskvalitet måste visst underhåll utföras på den med jämna mellanrum. Om flera personer använder skrivaren kan det vara bra att utse en nyckeloperatör för underhåll av skrivaren. Nyckeloperatören tar hand om eventuella utskriftsproblem och underhållsuppgifter.

Spara förbrukningsvaror

Du kan ändra flera inställningar i din skrivardrivrutin för att spara tonerkassetter och papper.

Material	Inställning	Funktion
Tonerkassett	Toner sparläge under fliken Avancerad på skrivardrivrutinen	Denna kryssruta låter användaren välja ett utskriftsläge som använder mindre toner. När denna funktion används kommer bildkvaliteten att bli sämre än när den inte används.
Utskriftsmaterial	Flera upp under fliken Layout på skrivardrivrutinen	<p>Skrivaren skriver ut två eller fler sidor på samma arksida. De tillgängliga siffrorna som varje skrivardrivrutinen kan skriva ut på ett ark är följande:</p> <ul style="list-style-type: none"> • Windows-skrivardrivrutin: 2, 4, 8, 16 eller 32 sidor • Macintosh skrivardrivrutinen: 2, 4, 6, 9 eller 16 sidor <p>Kombinerat med dubbelsidig utskrift möjliggör Flera upp utskrift på upp till 64 sidor på ett ark papper (32 sidor på framsidan och 32 sidor på baksidan)</p>

Förvaring av utskriftsmaterial

För att undvika potentiella problem med pappersmatningen och ojämn utskriftskvalitet måste du tänka på följande:

- För bästa möjliga utskriftskvalitet bör du förvara utskriftsmaterialet i en miljö där temperaturen är omkring 21 °C och luftfuktigheten 40 %.
- Förvara kartonger med utskriftsmaterial på en pall eller en hylla istället för direkt på golvet.
- Om du förvarar enstaka paket med utskriftsmaterial utanför den ursprungliga kartongen, bör du se till att de ligger på ett plant underlag så att kanterna inte böjs eller krullar sig.
- Ställ ingenting ovanpå förpackningen med utskriftsmaterial.

Förvaring av förbrukningsvaror

Förvara förbrukningsvaror i deras originalförpackning till dess du behöver använda dem. Förvara inte förbrukningsvaror i:

- Temperaturer högre än 40 °C.
- Miljöer med extrema förändringar i luftfuktighet eller temperatur.
- Direkt solljus.
- Dammiga utrymmen.
- En bil under en längre tid.
- Miljöer där frätande gaser förekommer.
- Miljöer med salt luft.

Utbyte av tonerkassetter



VARNING: Innan du utför någon av följande procedurer, läs och följ säkerhetsinstruktionerna i *Produktinformationsguiden*.

Dells tonerkassetter är endast tillgängliga genom Dell. Du kan beställa mer kassetter online på <http://www.dell.com/supplies> eller via telefon. Information om beställning via telefon finns på "Kontakta Dell" på sida 166.

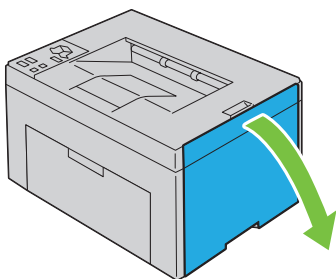
Det rekommenderas att du använder Dells tonerkassetter för skrivaren. Dell erbjuder ingen garanti för problem som orsakats av användning av tillbehör, delar eller komponenter som inte tillhandahållits av Dell.

! **WARNING: Släng aldrig en använd tonerkasset i elden. Det kan hända att överbliven toner exploderar och orsakar brännskador och andra skador.**

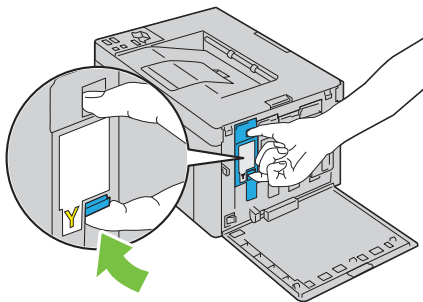
! **WARNING: Skaka inte använd tonerkasset detta för att undvika att toner spills ut.**

Ta bort tonerkassetterna

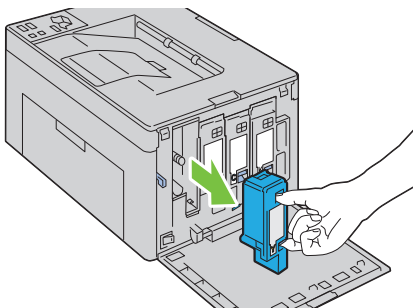
- 1 Stäng av skrivaren.
- 2 Öppna tonerpåfyllningsluckan.



- 3 Stäng igen kassetten ordentligt enligt anvisningarna på bilden.



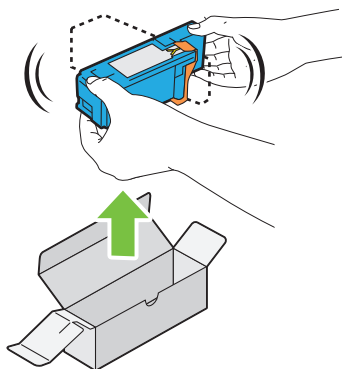
- 4 Dra ut tonerkassetten.



! **VARNING:** Dra alltid ut tonerkassetten långsamt så att du inte spiller ut någon toner.

Installera en tonerkassetten

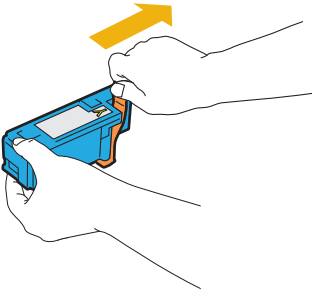
- 1 Skaka den nya kassetten fem till sex gånger för att fördela tonern jämnt.



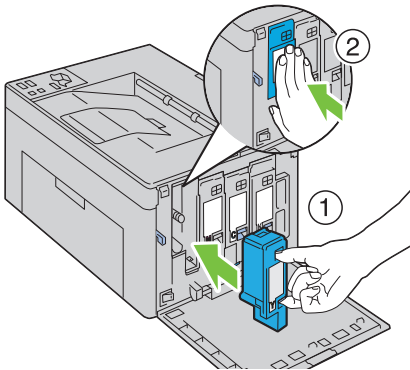
! **ANMÄRKNING:** Se till att färgen på den nya tonerkassetten stämmer överens med den på handtagen innan du ersätter den.

! **ANMÄRKNING:** Hantera tonerkassetten försiktigt för att undvika spill av toner.

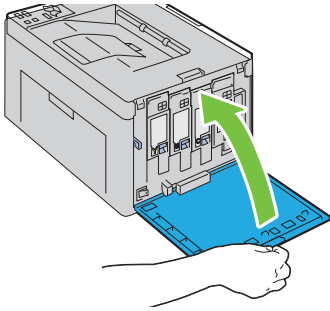
- 2 Ta bort tejpens från tonerkassetten.



- 3** Justera tonerkassetten i den tillhörande kassetthållaren och sätt sedan fast den genom att trycka på mitten av etiketten tills kassetten klickar på plats.



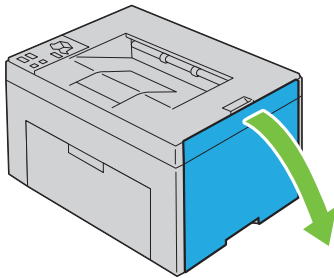
- 4** Stäng tonerpåfyllningsluckan.



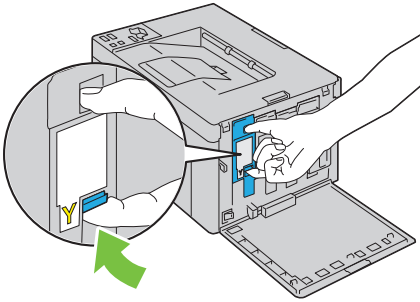
Rengöra skrivaren invändigt

! **VARNING:** För att förebygga elektriska stötar ska du alltid stänga av skrivaren och dra ur nätsladden från det jordade uttaget innan du utför något underhåll.

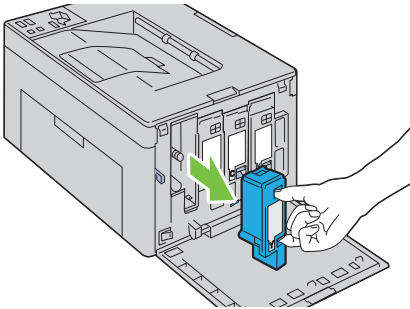
- 1 Kontrollera att skrivaren inte används och öppna sedan tonerluckan.



- 2 Stäng igen kassetten ordentligt enligt anvisningarna på bilden.

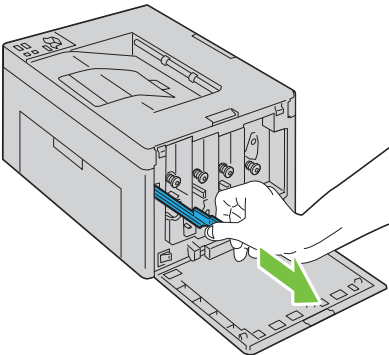


3 Dra ut tonerkassetten.

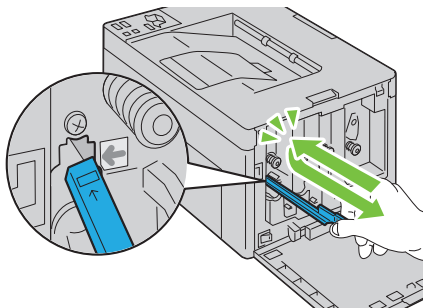


4 Dra ut de andra tre patronerna också.

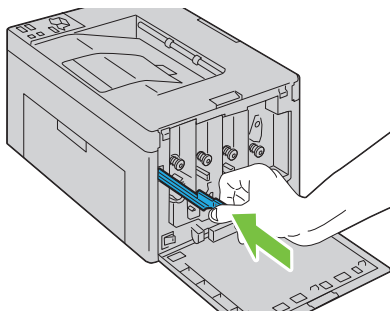
5 Dra ut rengöringsredskapet.



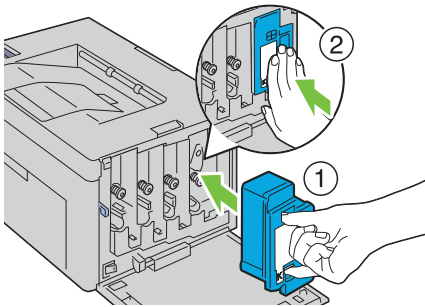
- 6** För in rengöringsredskapet helt i hålet bredvid pilen på skrivaren tills spetsen når insidan av skrivaren enligt bilden nedan och dra sedan ut den.



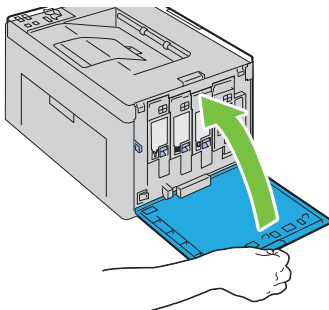
- 7** Upprepa samma procedur för de andra tre hålen.
8 Sätt tillbaka rengöringsredskapet på dess ursprungliga plats.



- 9** Byt ut den svarta tonerkassetten genom att justera den till den tillhörande kassetthållaren och sätt sedan fast den genom att trycka på mitten av etiketten tills kassetten klickar på plats.



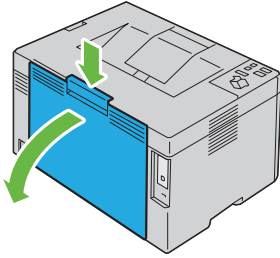
- 10 Byt ut de andra tre kassetterna också.
- 11 Stäng tonerpåfyllningsluckan.



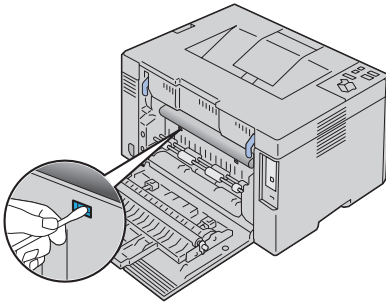
Rengör CTD-sensorn (Color Toner Density)

! **WARNING:** För att förebygga elektriska stötar ska du alltid stänga av skrivaren och dra ur nätsladden från det jordade uttaget innan du utför något underhåll.

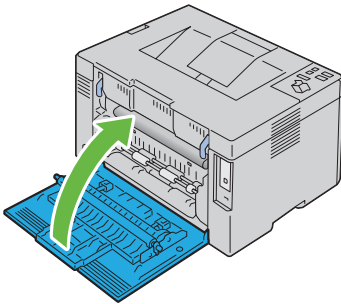
- 1 Se till att skrivaren är avstängd.
- 2 Skjut in det bakre frigöringshandtaget och öppna den bakre luckan.



- 3 Rengör CTD-sensorn inuti skrivaren med en ren och torr bomullstrasa.



- 4 Stäng den bakre luckan.



Justera färgregistrering

I detta avsnitt beskrivs hur du justerar färgregistreringen när du installerar skrivaren för första gången eller om du har flyttat den till en ny plats.

Utföra Autokorrigera

Autokorrigera på Verktygslådan används om du vill korrigera färgregistreringen automatiskt.



ANMÄRKNING:

- 1 Klicka på Start→ Alla program→ Dell skrivare→ Dell 1250c Color Printer→ Verktygslåda.



ANMÄRKNING: Fönstret **Välj skrivare** visas i detta steg om flera olika skrivarrutiner finns installerade på din dator. Klicka i så fall på namnet **Dell 1250c Color Printer** som visas i **Skrivarnamn** och klicka på **OK**.

Verktygslåda öppnas.

- 2 Klicka på fliken **Underhåll av skrivare**.
- 3 Välj **Justering färgregistrering** på listan i vänster del av sidan. Sidan **Justeringar färgregistrering** visas.
- 4 Avmarkera kryssrutan bredvid **På**.
- 5 Klicka på knappen **Start** bredvid **Autokorrigera**. Färgregistrering korrigeras automatiskt.

Skriv ut färgregistreringsdiagrammet



ANMÄRKNING:

- 1 Klicka på Start→ Alla program→ Dell skrivare→ Dell 1250c Color Printer→ Verktygslåda.



ANMÄRKNING: Fönstret **Välj skrivare** visas i detta steg om flera olika skrivarrutiner finns installerade på din dator. Klicka i så fall på namnet **Dell 1250c Color Printer** som visas i **Skrivarnamn** och klicka på **OK**.

Verktygslåda öppnas.

- 2 Klicka på fliken **Underhåll av skrivare**.
- 3 Välj **Justering färgregistrering** på listan i vänster del av sidan. Sidan **Registrering justering** visas.
- 4 Klicka på knappen **Start** intill **Färgreg.diagram**. Färgregistreringsdiagrammet skrivs ut.

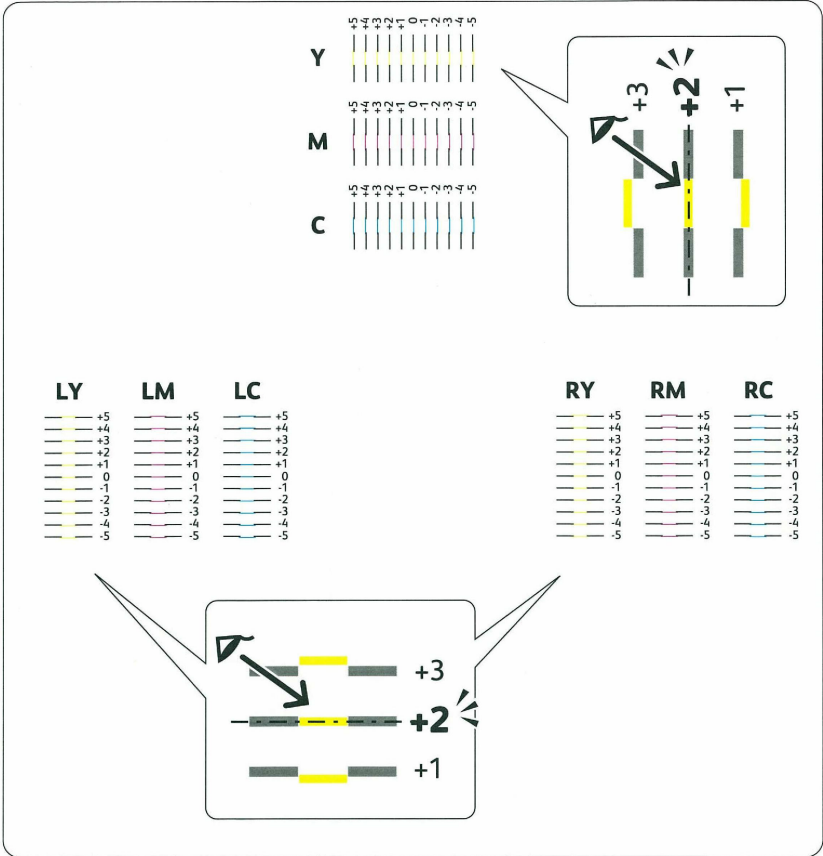
Bestämma värden

På färgregistreringsdiagrammet ska du hitta de rakaste linjerna där de två svarta linjerna och den färgade linjen kommer närmast i linje för varje färg (G, M och C).

När du hittar den rakaste linjen anteckna värdet (-5 – +5) indikerat av den rakaste linjen för varje färg.

När värdet är 0 för varje färg behöver du inte ändra färgregistreringen.

Om värdet inte är 0 anger du värdet enligt tillvägagångssättet i "Mata in värden" på sida 129.



Mata in värden

Med hjälp av Verktyslådan mata in värdena du fann i färgregistreringsdiagrammet för att utföra justeringarna.



ANMÄRKNING:

- 1 Klicka på Start → Alla program → Dell skrivare → Dell 1250c Color Printer → Verktyslåda.



ANMÄRKNING: Fönstret Välj skrivare visas i detta steg om flera olika skrivarrutiner finns installerade på din dator. Klicka i så fall på namnet **Dell 1250c Color Printer** som visas i Skrivarnamn och klicka på OK.

Verktygslåda öppnas.

- 2 Klicka på fliken **Underhåll av skrivare**.
- 3 Välj **Justering färgregistrering** på listan i vänster del av sidan.
Sidan **Justeringar färgregistrering** visas.
- 4 Välj önskat värde och klicka sedan på knappen **Tillämpa nya inställningar**.
- 5 Klicka på knappen **Start** jämte **Skriv ut färgregistreringsdiagram**.
Färgregistreringsdiagrammet skrivs ut med de nya värdena.
- 6 Justera till dess att alla raka linjer har värdet 0. Visning av bild före och efter justering kan hjälpa.



NOTERING: Efter att du skrivit ut färgregistreringsdiagrammet får du inte stänga av skrivaren förrän motorn har stannat.

Åtgärda pappersstopp

Genom val av lämpliga utskriftsmaterial och rätt laddning kan du undvika pappersstopp. Se "Riktlinjer för utskriftsmaterial" på sida 49 för ytterligare information.



ANMÄRKNING: Innan du köper större mängder av något utskriftsmaterial rekommenderas du att göra en provutskrift först.

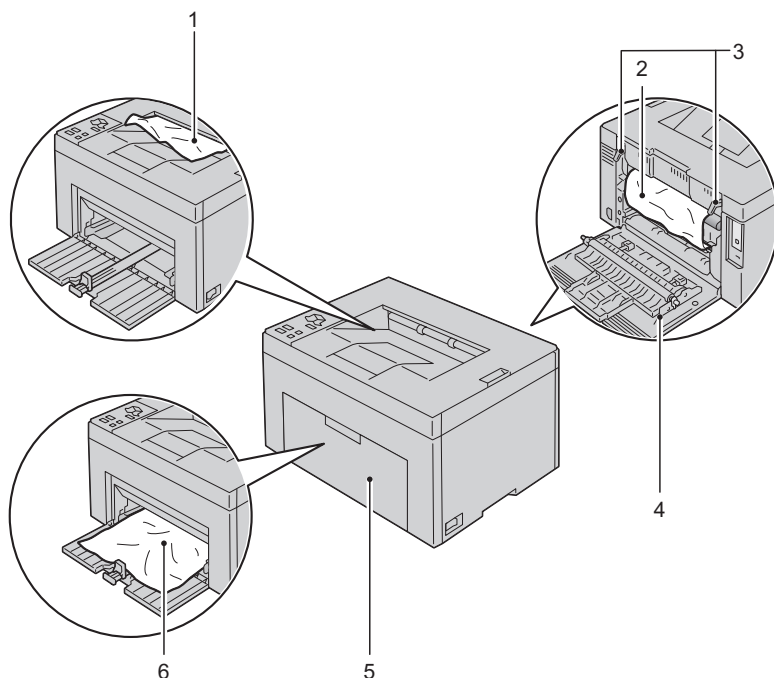
Undvika pappersstopp

- Använd endast rekommenderat utskriftsmaterial. Se "Riktlinjer för utskriftsmaterial" på sida 49 för ytterligare information.
- Se "Ladda utskriftsmaterial" på sida 59 för hur man fyller på utskriftsmaterial på rätt sätt.
- Fyll inte på för mycket i utskriftsmaterialkällorna. Se till att höjden på bunten med utskriftsmaterial inte överskrider maximal höjd, som indikeras med linjen med en pil på varje styrskena för pappersbredd.
- Ladda inte skrynkligt, fuktigt eller krullat utskriftsmaterial.
- Vik, lufta och räta ut utskriftsmaterial innan du laddar det. Om ett pappersstopp uppstår med utskriftsmaterial ska du försöka att mata ett ark i taget genom mataren.
- Använd inte utskriftsmaterial som du har klippt eller beskurit själv.
- Blanda inte utskriftsmaterial av olika storlek, vikt eller typ i samma utskriftsmaterial källa.
- Se till att den rekommenderade sidan för utskrift är vänd uppåt när du sätter in utskriftsmaterialet.
- Förvara utskriftsmaterial i lämplig miljö. För mer information se "Förvaring av utskriftsmaterial" på sida 56.
- Se till att alla kablar som ansluts till skrivaren är fastsatta ordentligt.
- Om du sätter styrskenorna för snävt kan det orsaka pappersstopp.

Identifiera platsen för pappersstopp

⚠ VARNING: Försök inte åtgärda några pappersstopp genom att använda verktyg eller instrument. Det kan skada skrivaren permanent.

Följande illustrationer visar var pappersstopp kan uppstå längs pappersbanan.



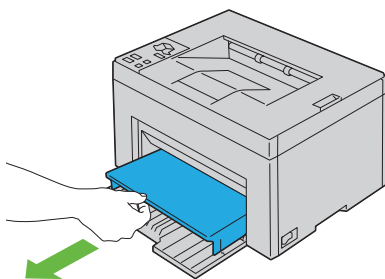
- | | |
|---|----------------------------------|
| 1 | Utmatningsfack |
| 2 | Överföringsrem |
| 3 | Fixeringsenhetens frigöringsspak |
| 4 | Bakre lucka |
| 5 | Frontlucka |
| 6 | Multifunktionsmatare (MPF) |

Åtgärda pappersstopp från skrivarens framsida

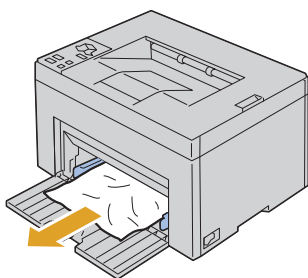
! **VARNING:** Innan du utför någon av följande procedurer ska du läsa och följa säkerhetsinstruktionerna i din **Produktinformationsguide**.

✍ **ANMÄRKNING:** För att åtgärda felet som visas på styrpanelen måste du rensa allt utskriftsmaterial från pappersbanan.

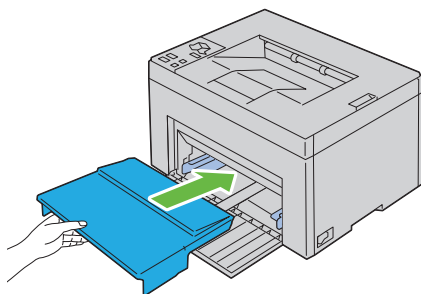
- 1 Dra ut pappersluckan.







- 2 Ta bort papper som fastnat från skrivarens framsida.



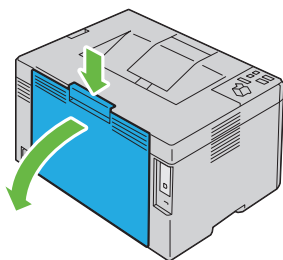
- 3 Sätt tillbaka pappersluckan i skrivaren.



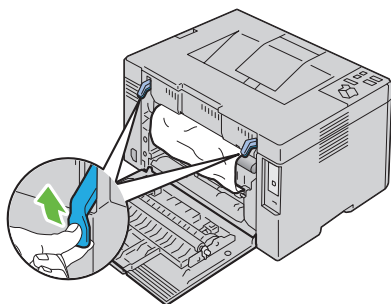
Åtgärda pappersstopp från skrivarens baksida

-  **VARNING:** Innan du utför någon av följande procedurer ska du läsa och följa säkerhetsinstruktionerna i din Produktinformationsguide.
-  **VARNING:** För att förebygga elektriska stötar ska du alltid stänga av skrivaren och dra ur nätsladden från det jordade uttaget innan du utför något underhåll.
-  **VARNING:** För att undvika brännskador bör du inte åtgärda pappersstopp direkt efter att du har skrivit ut. Fixeringsenheten blir mycket varm under användning.
-  **ANMÄRKNING:** För att åtgärda felet som visas på styrpanelen måste du rensa allt utskriftsmaterial från pappersbanan.

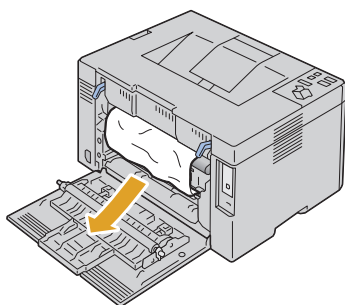
- 1 Tryck på den bakre luckans frigöringsspak och öppna den bakre luckan.



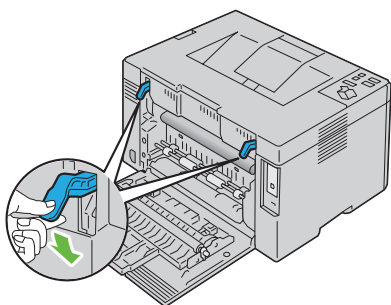
- 2 Lyft fixeringsenhetens frigöringsspakar.



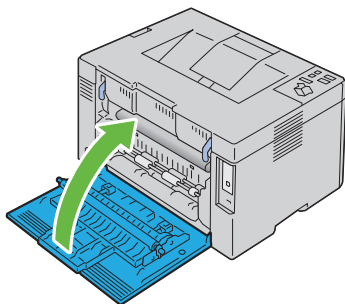
3 Ta bort papper som fastnat från skrivarens baksida.







4 Sänk fixeringsenhetens frigöringspackar till sina ursprungliga lägen.



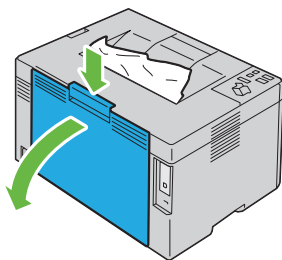
5 Stäng den bakre luckan.



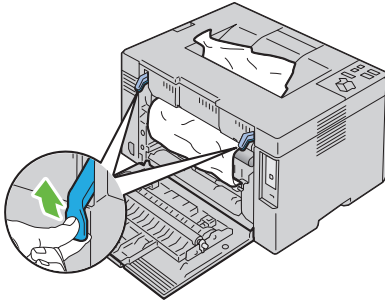
Rensa pappersstopp från utmatningsfacket

-  **VARNING:** Innan du utför någon av följande procedurer ska du läsa och följa säkerhetsinstruktionerna i din Produktinformationsguide.
-  **VARNING:** För att förebygga elektriska stötar ska du alltid stänga av skrivaren och dra ur nätsladden från det jordade uttaget innan du utför något underhåll.
-  **VARNING:** För att undvika brännskador bör du inte åtgärda pappersstopp direkt efter att du har skrivit ut. Fixeringsenheten blir mycket varm under användning.
-  **ANMÄRKNING:** För att åtgärda felet som visas på styrpanelen måste du rensa allt utskriftsmaterial från pappersbanan.

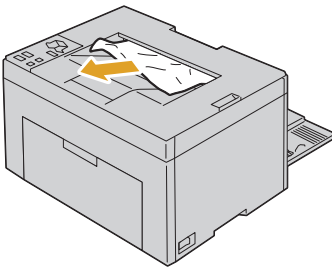
- 1 Tryck på den bakre luckans frigöringspak och öppna den bakre luckan.



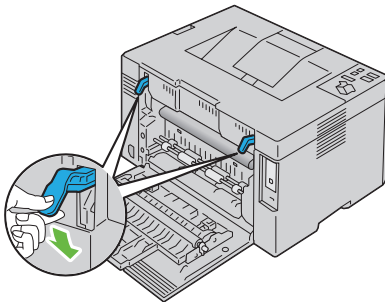
- 2 Lyft fixeringsenhetens frigöringspakar.



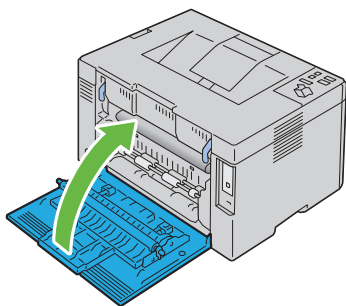
- 3** Ta bort papper som fastnat från skrivarens baksida. Om det inte hittas något papper i pappersbanan ska du avlägsna eventuellt papper som fastnat ut ur utmatningsfacket.



- 4** Sänk fixeringsenhetens frigöringsspakar till sina ursprungliga lägen.



- 5** Stäng den bakre luckan.



Felsökning

Felsökning


Grundläggande skrivarproblem

En del skrivarproblem kan var enkla att lösa. Om ett problem uppstår med din skrivare kontrollerar du följande punkter:


- Nätkabeln är isatt ordentligt i skrivaren och uttaget är ordentligt jordat.
- Skrivaren är påslagen.
- Eluttaget inte är avstängt vid någon kontakt eller strömbrytare.
- Annan elektrisk utrustning ansluten till uttaget fungerar.

Om du har kontrollerat allt ovan och fortfarande har problem stänger du av skrivaren och väntar i 10 sekunder. Sätt sedan på skrivaren igen. Det brukar lösa problemet.

Skärmproblem


Problem	Åtgärd
Efter att skrivaren är påslagen lyser inte indikatorn  (Klar/data).	Stäng av skrivaren och vänta i 10 sekunder. Slå sedan på skrivaren igen.

Utskriftsproblem

Problem	Åtgärd
Jobbet skrevs inte ut korrekt eller felaktiga tecken skrevs ut.	Kontrollera att indikatorn  (Klar/data) lyser.
	Kontrollera att det finns utskriftsmaterial i skrivaren.
	Bekräfta att du använder korrekt skrivardrivrutin.
	Se till att du använder rätt USB-kabel och att den är ordentligt ansluten till skrivaren.
	Bekräfta att korrekt utskriftsmaterialstorlek är vald.
	Om du använder buffert för utskrift bekräftar du att bufferten inte stannat.

Problem	Åtgärd
Utskriftsmaterial matas fel eller flera matningar inträffar samtidigt.	<p>Se till att utskriftsmaterialet du använder uppfyller kraven för din skrivare. Se "Kompatibla pappersstorlekar" på sida 56 för ytterligare information.</p> <p>Lufta utskriftsmaterialet innan du lägger i det.</p> <p>Se till att utskriftsmaterialet är korrekt laddat.</p> <p>Fyll inte på för mycket i källorna för utskriftsmaterial.</p> <p>För inte in utskriftsmaterial i multifunktionsmataren (MPF) med våld när du laddar den. Annars kan den bli skev eller böjd.</p> <p>Se till att utskriftsmaterial inte är krullat.</p> <p>Ladda den rekommenderade utskriftssidan korrekt för den typ av utskriftsmaterial du använder. Se "Ladda utskriftsmaterial" på sida 59 för ytterligare information.</p> <p>Vänd utskriftsmaterialet upp och ner eller fram och bak och försök att skriva ut igen för att se om matningen förbättras.</p> <p>Blanda inte olika sorters utskriftsmaterial.</p> <p>Blanda inte buntar av utskriftsmaterial.</p> <p>Ta bort de översta och understa krullade arken i en bunt innan du laddar utskriftsmaterialet.</p> <p>Ladda endast källan för utskriftsmaterial när den är tom.</p>
Kuvertet är skrynkligt efter utskrift.	Kontrollera att kuvertet är rätt laddat enligt anvisningarna i "Ladda kuvert" på sida 64.
Sidbrytning på oväntade ställen.	Öka inställningen för Fel time-out i menyn Systeminst i verktygslådan.
Jobb skrivs ut från fel källa eller på fel utskriftsmaterial.	Kontrollera Papperstyp i skrivardrivrutinen.
Utskriftsmaterial staplas inte ordentligt i uppsamlingsfacket.	Vänd på bunten med utskriftsmaterial i MPF.

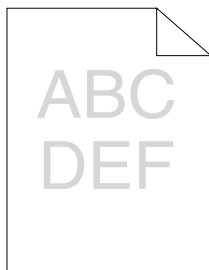
Problem med utskriftskvaliteten

 **ANMÄRKNING:** I detta avsnitt använder vissa procedurer Verkttygslådan eller Statusmonitorn.

Mer information om Verkttygslådan finns i "Förstå verkttygslådans menyer" på sida 87.

Mer information om Statusmonitorn finns i "Fönstret Skrivarstatus" på sida 103.

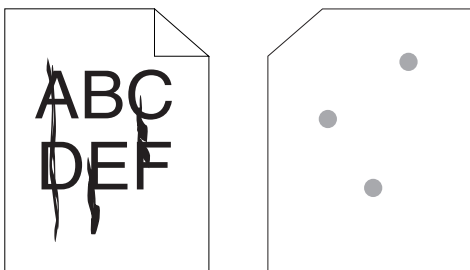
Utskriften är för ljus



Åtgärd	Ja	Nej
<p>1 Tonerkassetterna kan vara slut eller behöva bytas. Bekräfta mängden toner som återstår för varje tonerkassett.</p> <p>1 Kontrollera tonernivån på fliken Status i Statusmonitorn.</p> <p>2 Byt ut tonerkassetterna vid behov.</p> <p>Är problemet åtgärdat?</p>	Uppgiften är slutförd.	Gå till åtgärd 2.
<p>2 Om du använder icke-Dell tonerkassetter ska du inaktivera alternativet Icke-Dell toner.</p> <p>1 Starta Verkttygslådan och klicka på Icke-Dell toner på fliken Underhåll av skrivare.</p> <p>2 Välj På och klicka på Tillämpa nya inställningar.</p> <p>Är problemet åtgärdat?</p>	Uppgiften är slutförd.	Gå till åtgärd 3.

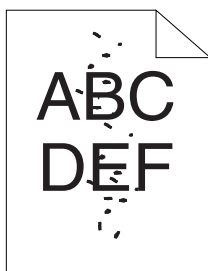
Åtgärd	Ja	Nej
<p>3 Kontrollera att utskriftsmaterialet inte är fuktigt och att rätt utskriftsmaterial används. Se "Kompatibla pappersstorlekar" på sida 56. Om inte ska du använda det utskriftsmaterial som rekommenderas för skrivaren.</p> <p>Är problemet åtgärdat?</p>	Uppgiften är slutförd.	Gå till åtgärd 4.
<p>4 Kontrollera att inställningen Papperstyp i skrivardrivrutinen matchar utskriftsmaterialet som du har fyllt på.</p> <p>1 På fliken Papper/utmatning i Utskriftsinställningar i skrivardrivrutinen ska du kontrollera inställningen Papperstyp.</p> <p>2 Fyll på torrt (ej fuktigt) och korrekt utskriftsmaterial och klicka sedan på Skriv ut testsida i Egenskaper i skrivardrivrutinen.</p> <p>Är problemet åtgärdat?</p>	Uppgiften är slutförd.	Gå till åtgärd 5.
<p>5 Avaktivera Toner sparläge i skrivardrivrutinen.</p> <p>1 På fliken Avancerad i Printing Preferences (Utskriftsinställningar) i skrivardrivrutinen ska du se till att kryssrutan Toner sparläge inte är markerad.</p> <p>Är problemet åtgärdat?</p>	Uppgiften är slutförd.	Kontakta Dell.

Tonern smetar ut sig eller utskriften lossnar eller det blir fläckar på baksidan.



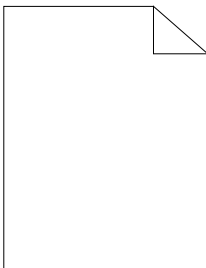
Åtgärd	Ja	Nej
<p>1 Ytan på utskriftsmaterialet kan vara ojämn. Försök att ändra inställningen för Papperstyp i skrivardrivrutinen. Till exempel, ändra vanligt papper till tjockt.</p> <p>1 På fliken Papper/utmatning i Utskriftsinställningar i skrivardrivrutinen ska du ändra inställningen Papperstyp.</p> <p>Är problemet åtgärdat?</p>	Uppgiften är slutförd.	Gå till åtgärd 2.
<p>2 Bekräfta att korrekt utskriftsmaterial används. Se "Kompatibla pappersstorlekar" på sida 56. Om inte ska du använda det utskriftsmaterial som rekommenderas för skrivaren.</p> <p>Är problemet åtgärdat?</p>	Uppgiften är slutförd.	Gå till åtgärd 3.
<p>3 Justera fixeringstemperaturen.</p> <p>1 Starta Verktygslådan och klicka på Just. fix.enhet på fliken Underhåll av skrivare.</p> <p>2 Justera fixeringstemperaturen genom att vrida upp värdet för ditt utskriftsmaterial.</p> <p>3 Klicka på Tillämpa nya inställningar.</p> <p>4 Klicka på stängningsrutan för att stänga Verktygslåda.</p> <p>Är problemet åtgärdat?</p>	Uppgiften är slutförd.	Kontakta Dell.

Slumpvisa fläckar/suddiga bilder



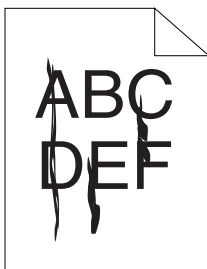
Åtgärd	Ja	Nej
<p>1 Se till att tonerkassetterna är ordentligt installerade. Se "Installera en tonerkassett" på sida 120.</p> <p>Är problemet åtgärdat?</p>	Uppgiften är slutförd.	Gå till åtgärd 2.
<p>2 Om du använder icke-Dell tonerkassetter ska du installera tonerkassetter av varumärket Dell.</p> <p>Är problemet åtgärdat?</p>	Uppgiften är slutförd.	Gå till åtgärd 3.
<p>3 Rengör fixeringsenheten.</p> <p>1 Ladda ett ark papper i MPF och skriv sedan ut en hel bild över hela papperet.</p> <p>2 Fyll på det utskrivna arket med sidan som ska skrivas ut med texten ned och skriv sedan ut ett tomt pappersark.</p> <p>Är problemet åtgärdat?</p>	Uppgiften är slutförd.	Kontakta Dell.

Hela utskriften är tom.



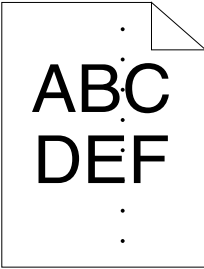
Åtgärd	Ja	Nej
<p>1 Tonerkassetterna kan vara slut eller behöva bytas. Bekräfta mängden toner som återstår för varje tonerkassett.</p> <p>1 Kontrollera tonernivån på fliken Status i Statusmonitorn.</p> <p>2 Byt ut tonerkassetterna vid behov.</p> <p>3 Klicka på Skriv ut testsida i Egenskaper på skrivardrivrutinen.</p> <p>Är problemet åtgärdat?</p>	Uppgiften är slutförd.	Kontakta Dell.

Ränder syns på utskriften.



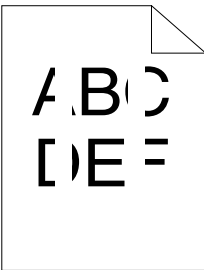
Åtgärd	Ja	Nej
<p>1 Tonerkassetterna kan vara slut eller behöva bytas. Bekräfta mängden toner som återstår för varje tonerkassett.</p> <p>1 Kontrollera tonernivån på fliken Status i Statusmonitorn.</p> <p>2 Byt ut tonerkassetterna vid behov.</p> <p>3 Klicka på Skriv ut testsida i Egenskaper på skrivardrivrutinen.</p> <p>Är problemet åtgärdat?</p>	Uppgiften är slutförd.	Kontakta Dell.

Breda färgprickar



Kontakta Dell om du får detta problem.

Vertikala tomrum

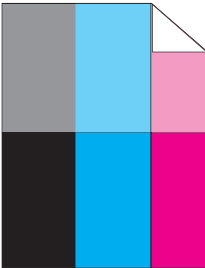


Åtgärd	Ja	Nej
1 Rengör inuti skrivaren och utför en provutskrift. 1 Gör rent inuti skrivaren med hjälp av rengöringsredskapet. Se "Rengöra skrivaren invändigt" på sida 122. 2 Klicka på Skriv ut testsida i Egenskaper på skrivardrivrutinen. Är problemet åtgärdat?	Uppgiften är slutförd.	Kontakta Dell.

Fläck

Åtgärd	Ja	Nej
<p>1 Justera överföringsbiasen.</p> <p>1 Starta Verktygslådan, klicka på Justera BTR på fliken Underhåll av skrivare.</p> <p>2 Justera inställningarna för den typ av utskriftsmaterial som används.</p> <p>Är problemet åtgärdat?</p>	Uppgiften är slutförd.	Gå till åtgärd 2.
<p>2 Om du använder utskriftsmaterial som inte rekommenderas bör du använda det utskriftsmaterial som rekommenderas för skrivaren.</p> <p>Är problemet åtgärdat?</p>	Uppgiften är slutförd.	Kontakta Dell.

Spöktryck



Åtgärd	Ja	Nej
<p>1 Justera överföringsbiasen.</p> <p>1 Starta Verktygslådan och klicka på Diagramutskrift på fliken Diagnos.</p> <p>2 Klicka på knappen Spökkonfigureringsdiagram.</p> <p>Spökkonfigureringsdiagrammet skrivs ut.</p> <p>3 Starta Verktygslådan och klicka på Justera BTR på fliken Underhåll av skrivare.</p> <p>4 Markera kryssrutan bredvid På och klicka på Tillämpa nya inställningar.</p> <p>5 Klicka på Diagramutskrift på fliken Diagnos.</p> <p>6 Klicka på knappen Spökkonfigureringsdiagram.</p> <p>Spökkonfigureringsdiagrammet skrivs ut.</p> <p>Är problemet åtgärdat?</p>	<p>Uppgiften är slutförd.</p>	<p>Gå till åtgärd 2.</p>
<p>2 Ytan på utskriftsmaterialet kan vara ojämn. Försök att ändra inställningen för Papperstyp i skrivardrivrutinen. Till exempel, ändra vanligt papper till tjockt.</p> <p>1 På fliken Papper/utmatning i Utskriftsinställningar i skrivardrivrutinen ska du ändra inställningen Papperstyp.</p> <p>Är problemet åtgärdat?</p>	<p>Uppgiften är slutförd.</p>	<p>Gå till åtgärd 3.</p>
<p>3 Justera fixeringstemperaturen.</p> <p>1 Starta Verktygslådan och klicka på Just. fix.enhet på fliken Underhåll av skrivare.</p> <p>2 Justera fixeringstemperaturen genom att vrida upp värdet för ditt utskriftsmaterial.</p> <p>3 Klicka på Tillämpa nya inställningar.</p> <p>4 Klicka på stängningsrutan för att stänga Verktygslåda.</p> <p>Är problemet åtgärdat?</p>	<p>Uppgiften är slutförd.</p>	<p>Gå till åtgärd 4.</p>

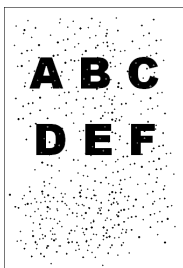
Åtgärd	Ja	Nej
<p>4 Om du använder utskriftsmaterial som inte rekommenderas bör du använda det utskriftsmaterial som rekommenderas för skrivaren.</p> <p>Är problemet åtgärdat?</p>	Uppgiften är slutförd.	Kontakta Dell.

Dimma



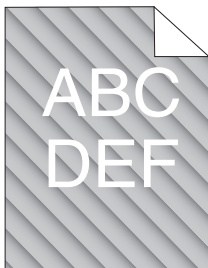
Åtgärd	Ja	Nej
1 Skrivs hela sidan ut ljust?	Kontakta Dell.	Gå till åtgärd 2.
<p>2 Starta Framkallare omrörläge.</p> <p>1 Starta Verktygslådan och klicka på Framkallare omrörläge på fliken Diagnos.</p> <p>2 Klicka på knappen Start.</p> <p>Är problemet åtgärdat?</p>	Uppgiften är slutförd.	Kontakta Dell.

Bead-Carry-Out (BCO)



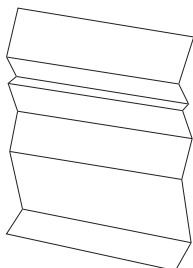
Åtgärd	Ja	Nej
<p>1 Om skrivaren är installerad på hög höjd ställer du in platsens höjd.</p> <p>1 Starta Verktygslådan och klicka på Justera höjd på fliken Underhåll av skrivare.</p> <p>2 Välj ett värde som nära överensstämmer med höjden på den plats där skrivaren är installerad.</p> <p>Är problemet åtgärdat?</p>	Uppgiften är slutförd.	Kontakta Dell.

Maskinmärke



Åtgärd	Ja	Nej
<p>1 Tonerkassetterna kan vara slut eller behöva bytas. Bekräfta mängden toner som återstår för varje tonerkassett.</p> <p>1 Kontrollera tonernivån på fliken Status i Statusmonitorn.</p> <p>2 Byt ut tonerkassetterna vid behov.</p> <p>Är problemet åtgärdat?</p>	Uppgiften är slutförd.	Gå till åtgärd 2.
<p>2 Starta Framkallare omrörläge.</p> <p>1 Starta Verktygslådan och klicka på Framkallare omrörläge på fliken Diagnos.</p> <p>2 Klicka på knappen Start.</p> <p>Är problemet åtgärdat?</p>	Uppgiften är slutförd.	Kontakta Dell.

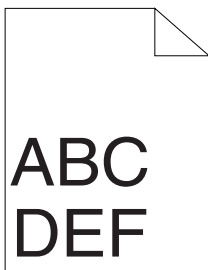
Skrynkligt/fläckigt papper



Åtgärd	Ja	Nej
<p>1 Bekräfta att korrekt utskriftsmaterial används. Se "Kompatibla pappersstorlekar" på sida 56 och "Riktlinjer för utskriftsmaterial" på sida 49. Om inte ska du använda det utskriftsmaterial som rekommenderas för skrivaren.</p> <p>Är problemet åtgärdat?</p>	<p>Uppgiften är slutförd.</p>	<p>Om du skriver ut på kuvert, gå till åtgärd 2.</p> <p>Kontakta Dell om du skriver ut på annat utskriftsmaterial än kuvert.</p>
<p>2 Kontrollera skrynklor. Är skrynklor inom 30 mm från de fyra kanterna på kuvertet?</p>	<p>Denna typ av veck anses normalt. Det är inget fel på din skrivare.</p>	<p>Om kuvertet är 220 mm eller längre (C5 eller Kuvert nr 10), gå till åtgärd 3a.</p> <p>Om kuvertet är kortare än 220 mm (Monarch eller DL), gå till åtgärd 3b.</p>
<p>3a Har kuvertet en flik längs långsidan?</p>	<p>Kuvertet är av typen Kuvert nr.10. Gå till 4b.</p>	<p>Kuvertet är av typen C5. Gå till åtgärd 4a.</p>

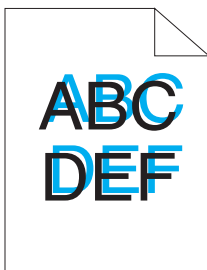
Åtgärd	Ja	Nej
3b Ladda kuvertet med långsidan först i MPR med fliken öppen och utskriftssidan uppåt. Mer information finns i "När du laddar Kuvert nr 10, DL eller Monarch" på sida 64. Är problemet åtgärdat?	Uppgiften är slutförd.	Gå till åtgärd 4b.
4a Ladda kuvertet i MPR med fliken öppen och utskriftssidan uppåt. Mer information finns i "När du laddar C5" på sida 64. Är problemet åtgärdat?	Uppgiften är slutförd.	Kontakta Dell.
4b Använd ett kuvert av en annan storlek. Är problemet åtgärdat?	Uppgiften är slutförd.	Kontakta Dell.

Toppmarginalen är felaktig



Åtgärd	Ja	Nej
1 Se till att marginalerna är rätt inställda i det program som används. Är problemet åtgärdat?	Uppgiften är slutförd.	Kontakta Dell.

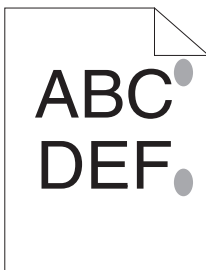
Färgregistreringen är inte korrekt justerad



Åtgärd	Ja	Nej
<p>1 Utför automatiskt justering av färgregistrering.</p> <ol style="list-style-type: none">1 Starta Verktygslådan och klicka på Justering färgregistrering på fliken Underhåll av skrivare.2 Klicka på knappen Start bredvid Autokorrigera. <p>Är problemet åtgärdat?</p>	Uppgiften är slutförd.	Gå till åtgärd 2.
<p>2 Rengör CTD-sensorn.</p> <ol style="list-style-type: none">1 Rengör CTD-sensorn. Se "Rengör CTD-sensorn (Color Toner Density)" på sida 125.2 Starta Verktygslådan och klicka på Justering färgregistrering på fliken Underhåll av skrivare.3 Klicka på knappen Start bredvid Autokorrigera. <p>Är problemet åtgärdat?</p>	Uppgiften är slutförd.	Gå till åtgärd 3.

Åtgärd	Ja	Nej
<p>3 Skriv ut färgregistreringsdiagrammet och korrigerar färgregistreringen manuellt.</p> <p>1 Klicka på Justering färgregistrering på fliken Underhåll av skrivare.</p> <p>2 Klicka på knappen Start intill Färgreg.diagram.</p> <p>Färgregistreringsdiagrammet skrivs ut.</p> <p>3 Justera tills alla jämna linjer har värdet 0. Mer information finns i "Justera färgregistrering" på sida 126.</p> <p>4 Klicka på knappen Tillämpa nya inställningar.</p> <p>5 Klicka på Start bredvid Färgreg.diagram för att skriva ut färgregistreringsdiagrammet igen.</p> <p>Är problemet åtgärdat?</p>	Uppgiften är slutförd.	Kontakta Dell.

Utskjutande/skrynkligt papper



Åtgärd	Ja	Nej
<p>1 Rengör fixeringsenheten.</p> <p>1 Ladda ett ark papper i MPF och skriv sedan ut en hel bild över hela papperet.</p> <p>2 Fyll på det utskrivna arket med sidan som ska skrivas ut med texten ned och skriv sedan ut ett tomt pappersark.</p> <p>Är problemet åtgärdat?</p>	Uppgiften är slutförd.	Kontakta Dell.

Oljud



ANMÄRKNING: I detta avsnitt använder vissa procedurer Verktygslådan eller Statusmonitorn.

Mer information om Verktygslådan finns i "Förstå verktygslådans menyer" på sida 87.

Mer information om Statusmonitorn finns i "Fönstret Skrivarstatus" på sida 103.

Åtgärd	Ja	Nej
1 Lokalisera orsaken till problemet genom att ta bort tonerkassetterna. 1 Ta bort tonerkassetterna. Se "Utbyte av tonerkassetter" på sida 118. 2 Starta Verktygslådan och klicka på Maskinkontroll på fliken Diagnos. 3 Välj Huvudmotor funktionskontroll på rullgardinmenyn och klicka på knappen Start. 4 Klicka på knappen Spela ljud för för att kontrollera motorljudet. Låter ljudet från skrivaren likadant som ljudet från knappen Spela ljud för ?	Kontakta Dell.	Gå till åtgärd 2.

Åtgärd	Ja	Nej
<p>2</p> <p>1 Klicka på Maskinkontroll på fliken Diagnos.</p> <p>2 Välj Hoppa över motorkontroll (Gul), Hoppa över motorkontroll (Magenta), Hoppa över motorkontroll (Cyan) eller Hoppa över motorkontroll (Svart) på rullgardinsmenyn, och klicka sedan på Start.</p> <p>3 Klicka på knappen Spela ljud för för att kontrollera motorljudet.</p> <p>4 Upprepa steg 1 och 2 för att utföra överhoppning av motorkontroll för resten av tonerkassetterna.</p> <p>ANMÄRKNING: Du kan utföra överhoppning av motorkontroll för CMYK i vilken ordning som helst.</p> <p>ANMÄRKNING: Kontrollerar inte funktionen på fördelningsmotorn upprepade gånger.</p> <p>Låter ljudet från skrivaren likadant som ljudet från knappen Spela ljud för ?</p>	Kontakta Dell.	Gå till åtgärd 3.
<p>3</p> <p>1 Återinstallera tonerkassetterna.</p> <p>2 Utför åtgärd 2 igen.</p> <p>Låter ljudet från skrivaren likadant som ljudet från knappen Spela ljud för ?</p>	Kontakta Dell.	Uppgiften är slutförd.

Kvadd



ANMÄRKNING: I detta avsnitt använder vissa procedurer Verktygslådan eller Statusmonitorn.

Mer information om Verktygslådan finns i "Förstå verktygslådans menyer" på sida 87.

Mer information om Statusmonitorn finns i "Fönstret Skrivarstatus" på sida 103.

Felmatning stopp

Åtgärd	Ja	Nej
1 Se till att papperet sitter i ordentligt i MPF. Är problemet åtgärdat?	Uppgiften är slutförd.	Fortsätt med åtgärden som motsvarar den typ av utskriftsmaterial som används. <ul style="list-style-type: none"> • Tjockt – 2a • Tunt – 2b • Kuvert - 2c Om du utför manuell duplexutskrift gå till åtgärd 2d. Om du använder papper annat än ovan eller om du inte utför duplexutskrift gå till åtgärd 2e.
2a Använd tjockt papper som är 216 g/m ² eller mindre. Är problemet åtgärdat?	Uppgiften är slutförd.	Gå till åtgärd 3a.
2b Använd tunt papper som 60 g/m ² eller mindre. Är problemet åtgärdat?	Uppgiften är slutförd.	Gå till åtgärd 3a.
2c Se till att kuvertet är ordentligt laddat i MPF enligt instruktioner i "Ladda kuvert" på sida 64". Är problemet åtgärdat?	Uppgiften är slutförd.	Gå till åtgärd 3b.

Åtgärd	Ja	Nej
2d Se till att utskriftsmaterial inte är krullat. Är problemet åtgärdat?	Uppgiften är slutförd.	Gå till åtgärd 3a.
2e Är utskriftsmaterialet fuktigt?	Gå till åtgärd 3c.	Gå till åtgärd 3a.
3a Lufta utskriftsmaterialet. Är problemet åtgärdat?	Uppgiften är slutförd.	Gå till åtgärd 3b.
3b Om kuvertet är deformerat räta till det eller använd ett annat kuvert. Är problemet åtgärdat?	Uppgiften är slutförd.	Gå till åtgärd 3a.
3c Vänd utskriftsmaterialet upp och ner. Är problemet åtgärdat?	Uppgiften är slutförd.	Gå till åtgärd 4.
4 Använd utskriftsmaterial som inte är fuktigt. Är problemet åtgärdat?	Uppgiften är slutförd.	Kontakta Dell.

Flerarks-matning stopp

Åtgärd	Ja	Nej
1 Se till att papperet sitter i ordentligt i MPF. Är problemet åtgärdat?	Uppgiften är slutförd.	Gå till åtgärd 2.
2 Är utskriftsmaterialet fuktigt?	Gå till åtgärd 3a.	Gå till åtgärd 3b.
3a Använd utskriftsmaterial som inte är fuktigt. Är problemet åtgärdat?	Uppgiften är slutförd.	Gå till åtgärd 3b.
3b Lufta utskriftsmaterialet. Är problemet åtgärdat?	Uppgiften är slutförd.	Kontakta Dell.

Andra problem

Problem	Åtgärd
Kondens har uppstått inuti skrivaren.	Detta händer oftast inom några timmar efter det att du värmt upp rummet på vintern. Detta uppstår också när skrivaren används på en plats där den relativa fuktigheten är 85 % eller högre. Justera fuktigheten eller flytta skrivaren till en lämplig miljö.

Kontakta service

När du ringer skrivarservice ska du vara förberedd att beskriva problemet du upplever eller felmeddelandet som visas på skärmen.

Du behöver veta skrivarens modellbeteckning och serienummer. Se etiketten som är placerad på sidodörren på din skrivare.

Bilaga

Bilaga

Dells tekniska supportpolicy

Teknikerstödd teknisk support kräver kundens samarbete och deltagande i felsökningsprocessen och sörjer för återställning av operativsystemet, program och hårdvarors återställning till originalkonfigurering som den skickades från Dell så väl som bekräftande av lämplig funktionalitet av skrivaren och all maskinvara installerad av Dell. Utöver denna teknikerstödda tekniska support, finns teknisk support tillgänglig online hos Dell Support. Ytterligare tekniska support kan köpas.

Dell erbjuder begränsat tekniskt stöd för skrivaren och annan programvara som installerats av Dell och yttre utrustning. Support för tredjepartsprogramvara och kringutrustning erbjuds av den ursprungliga tillverkaren, inklusive programvara/kringutrustning som köpts och/eller installerats av Programvara & kringutrustning (DellWare), ReadyWare och Custom Factory Integration (CFI/DellPlus)

Onlinetjänster

Du kan läsa om Dells produkter och tjänster på följande webbsidor:

www.dell.com

www.dell.com/ap (endast för Asien/Stilla havsländer)

www.dell.com/jp (endast för Japan)

www.euro.dell.com (endast Europa)

www.dell.com/la (Latinamerikanska länder)

www.dell.ca (endast Kanada)

Du kan komma åt Dell Support via följande webbsidor och e-postadresser:

- Dells supportwebbplats

support.dell.com

support.euro.dell.com (endast Europa)

- E-postadresser till Dell Support
mobile_support@us.dell.com
support@us.dell.com
la-techsupport@dell.com (endast Latinamerika och Karibiska länder)
apsupport@dell.com (endast för Asien/Stillahavsländer)
- E-postadresser till Dells marknadsföring och försäljning
apmarketing@dell.com (endast för Asien/Stillahavsländer)
sales_canada@dell.com (endast Kanada)
- Anonym FTP
ftp.dell.com
Logga in som användare: anonymous, och använd din e-postadress som lösenord.

Garanti- och returriktlinjer

Dell Computer Corporation ("Dell") tillverkar maskinvaruprodukter från delar och komponenter som är nya eller likvärdiga med nya i enlighet med branschpraxis. Information om Dells garanti för din skrivare finns på support.dell.com.

Återvinningsinformation

Vi rekommenderar att kunder kasserar sin använda datorutrustning, inklusive bildskärmar, skrivare och annan yttre utrustning på ett miljömässigt lämpligt sätt. Möjliga metoder kan vara återanvändning av delar eller hela produkten, samt återvinning av produkten, komponenter och/eller material.

För ytterligare information om Dells världstäckande återvinningsprogram, besök www.dell.com/recyclingworldwide.

Kontakta Dell

Kunder i USA ringer 800-WWW-Dell (800-999-3355).



ANMÄRKNING: Om du inte har någon aktiv Internetanslutning kan du hitta kontaktinformation på din inköpsnota, följesedel, faktura eller i din Dell-katalog.

Dell har flera online- och telefonbaserade support- och servicealternativ. Tillgänglighet varierar efter land och produkt, och vissa tjänster kanske inte finns i ditt område. Kontakta Dell för försäljning, teknisk support eller kundservicefrågor:

- 1** Besök support.dell.com.
- 2** Ange ditt land eller din region i rullgardinsmenyn **Choose A Country/Region** längst ned på sidan.
- 3** Klicka på **Kontakta oss** till vänster på sidan.
- 4** Välj den service- eller supportlänk som passar dig bäst.
- 5** Välj den kontaktmetod av Dell som passar dig bäst.

Index

A

- A4, 56
 - A5, 56
 - Ansluta skrivaren, 31
 - Ansluta skrivaren till en dator, 31
 - Anslutningsspecifikationer, 31, 113
 - Anslutningstyp, 31, 113
 - Använda, 18
 - Åters Grundins, 97
 - Återvinningsinformation, 166
 - Återvunnet, 93-94
 - Åtgärda pappersstopp, 131
 - Åtgärda pappersstopp från skrivarens baksida, 134
 - Åtgärda pappersstopp från skrivarens framsida, 133
 - Avbryta ett jobb, 80
 - Avbryter ett jobb... från datorn som kör Windows, 80
 - Avbryt-knapp, 70
- ## B
- B5, 56
 - Bakre lucka, 24, 132

Bakre luckans frigöringsspak, 24

Basminne, 112

BEGRÄNSADE RÄTTIGHETER
FÖR AMERIKANSKA
MYNDIGHETER, 14

Beställa förbrukningsvaror, 27

Beställa förbrukningsvaror till skrivare, 15

Bestämma värden, 128

Bestruket, 93-94

Bilaga, 165

BTR Förnyelseläge, 97

C

C5, 56

CCP, 51

D

Delarnas namn, 23

Dell hanteringssystem för förbrukningsvaror, 103

Dell teknisk supportpolicy, 165

Densitet papper, 92

Diagramutskrift, 98

DL, 57
DL LSF, 57
Drift, 112
Drivrutin, 17
Drivrutiner och tillbehörs-
CD, 17

E

Elförsörjning, 111
Emuleringar, 112
Enhetsinställningssida, 77
Etikett, 55, 93-94
Executive, 57
Extra utmatningsfack, 23, 67

F

Färgregistreringsdiagram, 127
Felindikator, 69
Fixeringsenhetens
frigöringspak, 24, 132
Fläck, 150
Flera upp, 117
Folio, 57
Förnyelseläge, 100
Förvaring, 113
Förvaring av
förbrukningsvaror, 118

Förvaring av
utskriftsmaterial, 56, 79, 118
Framkallare omrörläge, 100
Frontlucka, 23, 132
Fyll på papper-indikator, 70
Fylla på papper, 35

G

Garanterad utskriftskvalitet, 112
Garantier, 166
Garantiinformation, 18
Gränssnitt, 112
Grundläggande
skrivarproblem, 141

H

Hitta information, 17
Höjd, 113
Hur man installerar, 18

I

Icke-Dell toner, 97
Identifiering av
utskriftsmaterial, 56
Inget karbon behövs, 51
Installationsschema, 18
Installera

Skrivardrivrutiner, 41, 45
Installera en tonerkassett, 120

J

Justera BTR, 92
Justera färgregistrering, 126
Justera fixeringsenhet, 93
Justera höjd, 96
Justering färgregistrering, 94

K

Kabel, 113
Karbonlöst kopieringspapper, 51
Kensingtonlås, 26
Klar/Data-indikator, 69
Kompatibel pappersstorlek, 56
Kompatibilitet med
operativsystem, 111
Kontakta service, 162
Kuvert, 54, 93-94
Kuvert nr 10, 57
Kvadd, 159

L

Ladda kuvert, 64
Ladda utskriftsmaterial, 59

Längdstyrskena, 23
Legal, 57
Letter, 57
Lokal utskrift, 41, 45
Luftfuktighet vid förvaring, 113

M

Manuell Duplex-indikator, 70
Manuell duplexutskrift, 81
Maskinkontroll, 99
Mata in värden, 129
Mått, 112
Menyinställningar, 88
Miljö, 112
Miljösensorinformation, 100
Minne, 112
Monarch, 56
Monarch LSF, 57
MPF-extrafack, 23
Multifunktionsmatare
(MPF), 23, 132

N

NCR, 51

O

- Oacceptabelt papper, 51
- OCR, 51
- Oljud, 158
- Om skrivare, 23
- Omslag, 93-94
- Onlinetjänster, 165
- Optisk teckenigenkänning, 51
- Överföringsrem, 24, 132
- Överföringsrulle, 24

P

- Papper, 49
 - Egenskaper, 49
 - Fiberinnehåll, 50
 - Fiberriktning, 50
 - Fuktighet, 50
 - Krullning, 49
 - Släthet, 50
 - Vikt, 49
- Papperslucka, 23
- Pappersmatarrulle, 24
- Pappersstoppindikator, 69
- Pappersstopp läge, 132
- Papperstyp, 57
- Pappersutkast, 24
- PDL, 112
- Problem med
 - utskriftskvaliteten, 144

- Produktfunktioner, 21
- Produktinformationsguiden, 18

R

- Rapporter, 90
- Rapportsida, 82
- Rekommenderat papper, 50
- Relativ fuktighet, 112-113
- Rengör CTD-sensorn (Color Toner Density), 125
- Rengöra skrivaren invändigt, 122
- Rengöringsredskap för skrivhuvud, 23
- Rensa pappersstopp från utmatningsfacket, 136
- Returneringspolicy, 166

S

- Säkerhetsinformation, 18
- Säkerhetsskåra, 24
- Servicekod, 19
- Servicetag, 19
- Skärmproblem, 141
- Skicka utskriftsjobb, 79
- Skriva ut, 79
- Skrivardrivrutiner
 - installation, 41, 45
- Skrivare, 15

Skrivarinformation, 87
Skrivarpapper, 49
Skrivarprogram, 103
Skrivarspecifikation, 111
Skrivarstatusfönster, 103
Slå på skrivaren, 32
Snabbreferensguiden, 18
Snabbstartfunktion, 104
Spara förbrukningsvaror, 117
Specifikationer för
 papperstyp, 58
Start-knapp/-indikator, 69
Statusmonitorkonsol, 103
Statusmonitorvidget, 106
Strömbrytare, 23
Styrpanel, 23, 69
 -knapp, 69
Styrpanelens lampor, 71
Styrskenor för pappersbredd, 23
Support
 Kontakta Dell, 166
Systeminställningar, 90

T

Ta bort papperstopp, 131
Ta bort tonerkassett, 119
Temperatur, 112
Tonerindikator, 69

Tonerpåfyllningslucka, 23

U

Underhåll, 117
Undvika pappersstopp, 79, 131
Uppdatera programvara, 104
USB, 113
USB Port, 24, 31
USB-kabel, 31
Utmatningsfack, 23, 132
Utskrift på brevhuvud, 53
Utskriftsmaterial, 49, 117
 Mått, 59
Utskriftsproblem, 142

V

Väggkontakt, 24
Val av hålat papper, 53
Val av papper, 51
Välja brevhuvuden, 52
Välja förtryckt papper, 52
Vanligt, 93-94
Vanligt tjockt, 93-94
Verktyg för att skapa
 installationsdisk för
 användare, 105
Verktöglådans menyer, 87

